

Produktový list

Podzemní venkovní zásuvka IP 65

Označení:

Typ: STAKOHOME-7003-Anw 2x zásuvka 230V, 2xRJ45 Cat.6a
 Další typy (vybavení) na vyžádání

Popis:

Těleso a víko jsou z masivního hliníku (víko uzamykatelné pomocí klíče). Pokud je toto provedení správně zabudováno, mohou přes něj přejezdět osobní auta. Je vhodná pro venkovní použití! Přívod zespoda 2x M25.

Montážní pokyn: Použijte kabelové šroubení s druhem krytí IP 65. Používejte pouze pružné vedení, aby byl zajištěn druh krytí. Podzemní zásuvku zatlačit pomocí vodováhy do maltového lože apod. a mazaninou nebo podobnou hmotou vyrovnat s terénem. Zbytek se potom vyplní maltou. Krabice je nutné pravidelně zbavovat nečistot, jinak nelze zaručit druh krytí. Připojku smí provést pouze oprávněný elektroodborník. Kabelové průchodky/vývody použijte podle velikosti/průřezu instalovaného kabelu. Kabelové přívody zajistěte tak (např. utěšňovací hmotou), aby byl přívod utěsněn a voda/vlhkost se nedostala do zásuvky.

Údržba: zásuvku je nutné pravidelně kontrolovat a zbavovat uvnitř od nečistot. Při používání je potřeba víko zásuvky dotahovat až na doraz ve všech třech bodech, aby bylo zaručeno krytí IP65.

Uzávěry víka (3ks) musí být pravidelně kontrolovány, aby se zajistilo jejich správné fungování, tzn. aby víko bylo vodotěsné (tzn. v případě uvolnění/ohnutí hrotu uzávěru na spodní straně víka upravte tak, aby se vždy zachytil pod vyfrézovanou hranu dostatečným tlakem).

To znamená, že upevňovací prvky/uzávěry víka musí být vždy pevné, nesmí být volné.

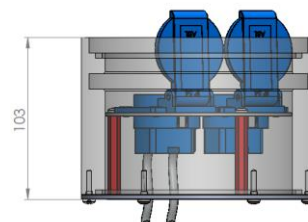


Oblast použití:

Venkovní i vnitřní prostory, v uzavřeném stavu druh krytí IP 65.

Technické údaje:

Materiál: Těleso a víko - přírodní hliník eloxovaný
 Rozměry: Ø 150x105 mm (výška)
 Hmotnost: cca 1500 g
 Zatížitelnost: 900kg
 Zásuvky/vybavení: 230V, RJ45, USB, HDMI, CEE.



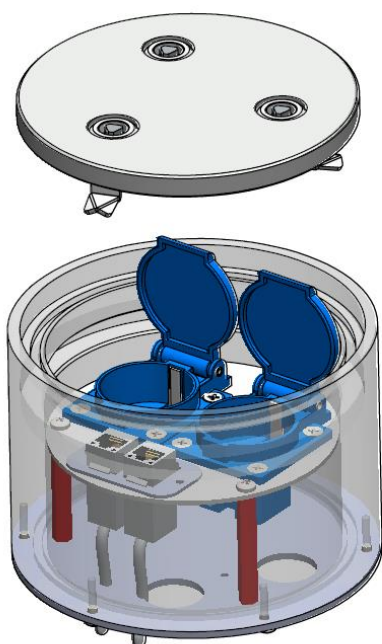
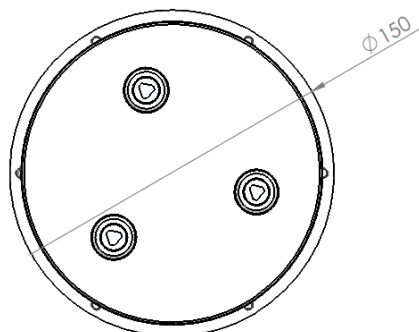
Pozn.: Tiskové chyby a změny vyhrazeny

stakohome®

Stakohome Network s.r.o.
 IČ: 27213064, DIČ: CZ27213064
 tel.: +420 226 517 522
 fax: +420 226 517 379
stakohome@stakohome.cz
www.stakohome.cz
www.inteligentni-byt.cz

Fakturační adresa: Podnikatelská 565, 190 11 Praha 9, Běchovice
 Showroom a doručovací adresa: Aloisovská 934/8, 198 00 Praha 9, Hloubětín

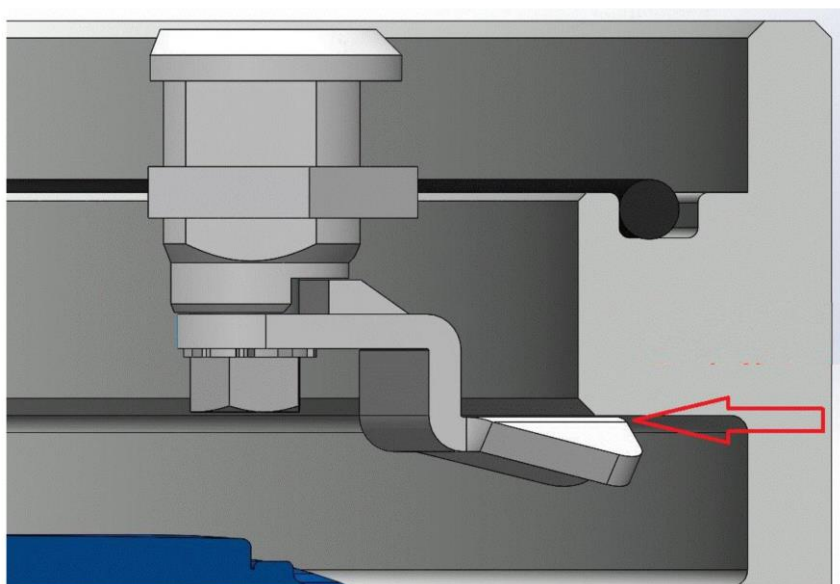
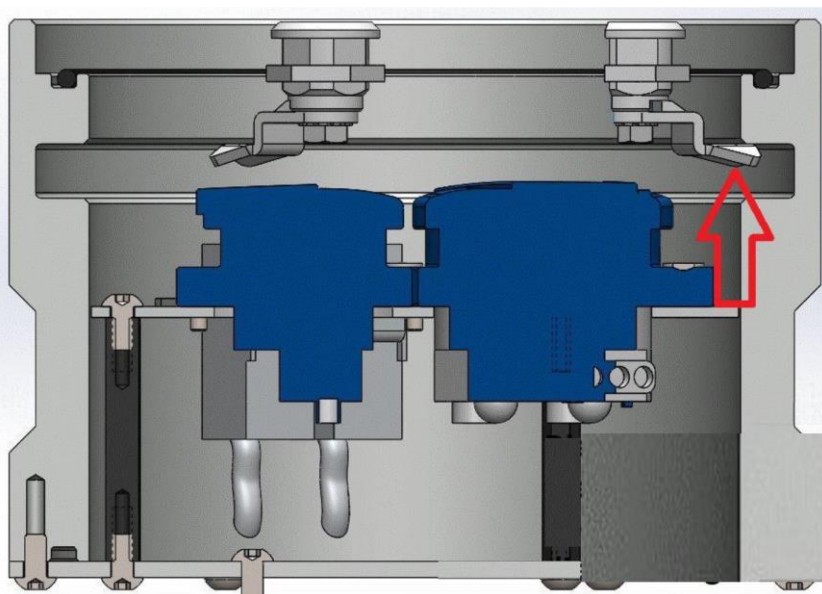
Obr.: pohled zeshora



Poznámka k návodu a údržbě:

Uzávěry víka (3ks) musí být pravidelně kontrolovány, aby se zajistilo jejich správné fungování, tzn. aby víko bylo vodotěsné (tzn. v případě uvolnění/ohnutí hrotu uzávěru na spodní straně víka upravte tak, aby se vždy zachytil pod vyfrézovanou hranu dostatečným tlakem).

To znamená, že upevňovací prvky/uzávěry víka musí být vždy pevné, nesmí být volné.



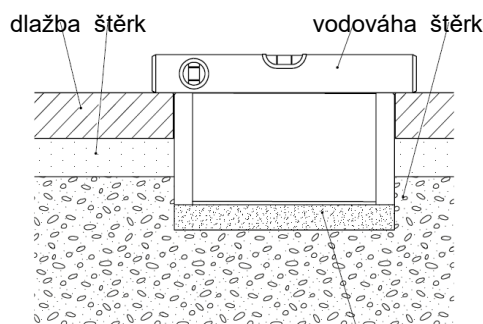
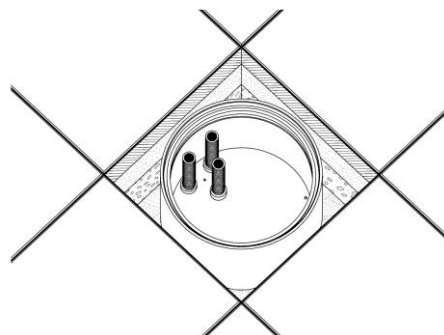
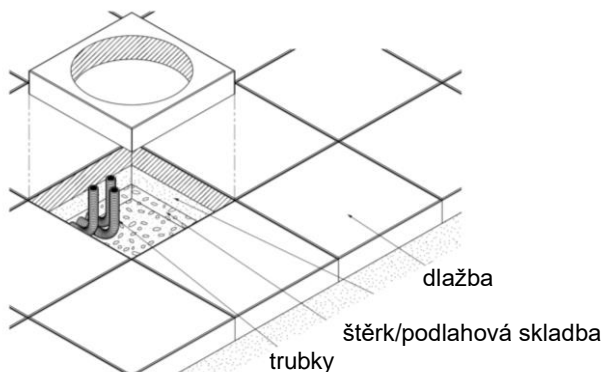
stakohome®

Stakohome Network s.r.o.
IČ: 27213064, DIČ: CZ27213064
tel.: +420 226 517 522
fax: +420 226 517 379
stakohome@stakohome.cz
www.stakohome.cz
www.inteligentni-byt.cz

Fakturační adresa: Podnikatelská 565, 190 11 Praha 9, Běchovice
Showroom a doručovací adresa: Aloisovská 934/8, 198 00 Praha 9, Hloubětín

Montážní návrh (může se lišit dle skladby podlahy) (pro typ STAKOHOME-7012-A,7022-A,7012-63,7003-A)

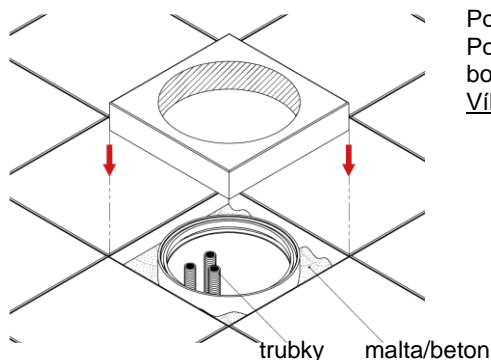
V místě určeném pro podzemní zásuvku připravte trubky s protaženými příslušnými kabely. Vytáhněte/vyjměte víko, a vyšroubujte z boxu nosič zásuvky spolu se zásuvkou 400V (případně 230V, pokud obsahuje) a přišroubujte kabelovou průchodku/y. Protáhněte kabely kabelovou průchodkou do boxu a nechte dostatečnou rezervu pro zapojení. Kabelové průchodky/vývodky použijte podle velikosti/průřezu instalovaného kabelu. Kabelové příводы zajistěte tak (např. utěšňovací hmotou), aby byl přívod utěsněn a voda/vlhkost se nedostala do zásuvky. Používejte kabelové šroubení s druhem krytí IP 67/68.



Maltové lože

Podzemní zásuvku zatlačte pomocí vodováhy do maltového lože apod. nebo podobnou hmotou a vyrovnejte s finálním terénem. Maltové lože musí být dimenzováno na odpovídající zatížení.

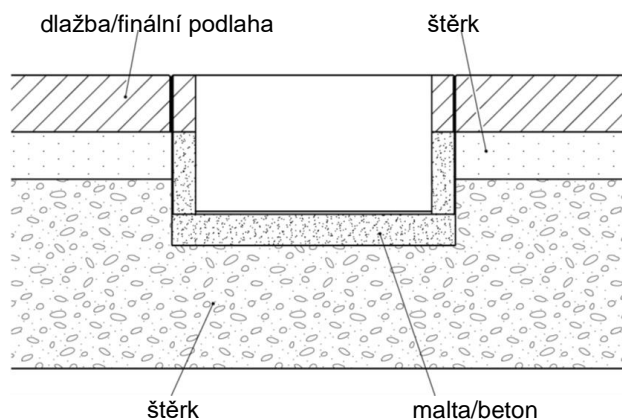
Zbytek (okolo zásuvky) se potom vyplní maltou. Dbejte na to, aby se malta nedostala do zásuvky/boxu.



Položte finální podlahu/dlažbu.

Poté připojte zásuvky a přišroubujte nosič zásuvek do boxu a zatlačte víko do boxu (a uzamkněte třemi šrouby – pro typ STAKOHOME-7003-A).

Víko zásuvky musí být ve stejné rovině jako je okolní podlaha/dlažba.



Pozn.: Podlahová skladba je pouze ilustrativní. Může se lišit podle konkrétních podmínek a požadavků.

Krabici je nutné pravidelně zbavovat nečistot, jinak nelze zaručit druh krytí.

POZOR: PŘI ZAVÍRÁNÍ DÁT VÍKO TAK, ABY VÍKO DOBŘE ZAPADLO DO KRABICE A KRABICE BYLA UTĚSNĚNA.

stakohome®

Stakohome Network s.r.o.
IČ: 27213064, DIČ: CZ27213064
tel.: +420 226 517 522
fax: +420 226 517 379
stakohome@stakohome.cz
www.stakohome.cz
www.inteligentni-byt.cz

Fakturační adresa: Podnikatelská 565, 190 11 Praha 9, Běchovice
Showroom a doručovací adresa: Aloisovská 934/8, 198 00 Praha 9, Hloubětín