

Produktový list

Podlahová/podzemní zásuvka IP 67

Označení:

Typ: STAKOHOME-7601-H 1x zásuvka 230V
Typ: STAKOHOME-7601-Hnw 1x RJ45 Cat.6a
Další typy (vybavení) na vyžádání

Popis:

Těleso je z masivního PVC. Šroubovací víko a rám z masivního hliníku, se vzhledem ušlechtilé oceli, eloxováno. Šroubovací víko lze otevřít pouze zvláštním klíčem. Pokud je toto provedení správně zabudováno, mohou přes něj přejíždět osobní auta. Montážní jednotka/box je vhodný pro venkovní použití, krytí IP 67. Přívod boční 2x M25.

Montážní pokyn: Použijte kabelové šroubení s druhem krytí IP67. Používejte pouze pružné vedení, aby byl zajištěn druh krytí. Podlahovou zásuvku zatlačit vodováhou do maltového lože apod., vyrovnat do úrovně podlahy podle mazaniny, dlažby apod. Zbytek se potom vyplní betonem. Krabici je nutné pravidelně zbavovat nečistot, jinak nelze zaručit ochranu proti vodě. Montáž a zapojení musí provádět odborná firma/resp.pracovník s potřebnou kvalifikovanou odborností. Kabelové průchodky/vývodky použijte podle velikosti/průřezu instalovaného kabelu. Kabelové příводы zajistěte tak (např.utěšňovací hmotou), aby byl přívod utěsněn a voda/vlhkost se nedostala do zásuvky.

Údržba: zásuvku je nutné pravidelně kontrolovat a zbavovat uvnitř od nečistot. Víko zásuvky je nutné pevně/dobře utáhnout pomocí klíče, aby bylo zaručeno krytí zásuvky.



Oblast použití: Venkovní i vnitřní prostory, v uzavřeném stavu je vodotěsná, druh krytí IP67.

Příslušenství: Typ: STAKOHOME-7703, Nástavec jako ochrana např.prachu a nečistotem (Ø80 x 70 mm)
Nástavec je z šedého masivního PVC, Kvůli malému otvoru pro kabel se již pak nejedná o krytí IP67
Příslušenství je nutné dokoupit (v případě potřeby)

Technické údaje:

Materiál: těleso ze speciálního PVC-U, víko a rám hliník, vzhled ušlechtilé oceli, eloxovaný hliník

PVC-U: Zvláštní charakteristiky: Bez změkčovadel, dobrá mechanická pevnost, odolnost proti kyselinám a alkáliím.

Typické aplikace: terasy, garáže, okolí domů, bazénů, autosalonů, výstavních ploch, komerční prostory, plovárny atd..

Rozměry: 100x100x82mm
Hmotnost: cca 920 g
Zatížitelnost: 900kg
Zásuvky/vybavení: 230V, VGA, RJ45, XLR atd..

Pozn.: Tiskové chyby a změny vyhrazeny

stakohome®

Stakohome Network s.r.o.
IČ: 27213064, DIČ: CZ27213064
tel.: +420 226 517 522
fax: +420 226 517 379
stakohome@stakohome.cz
www.stakohome.cz
www.inteligentni-byt.cz

Fakturační adresa: Podnikatelská 565, 190 11 Praha 9, Běchovice
Showroom a doručovací adresa: Aloisovská 934/8, 198 00 Praha 9, Hloubětín

Technický list

Podlahová zásuvka IP67

Označení:

Typ: STAKOHOME-7601-H 1x zásuvka 230V

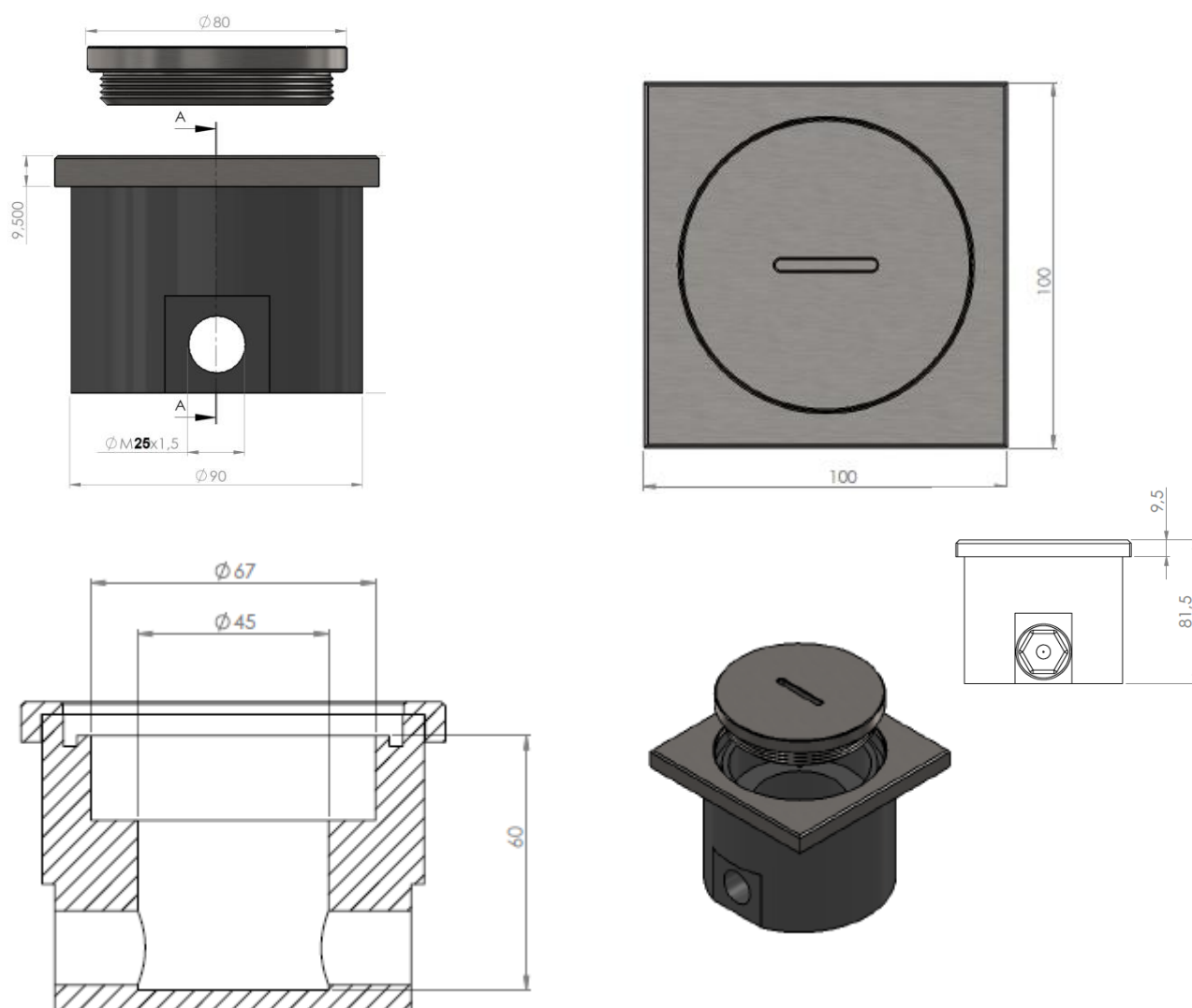
Typ: STAKOHOME-7601-Hnw 1xRJ45 Cat.6a

Další typy (vybavení) na vyžádání

Příslušenství: STAKOHOME-7703 (nástavec), příslušenství se prodává zvlášť

Nástavec jako ochrana např. proti prachu a nečistotám (Ø80 x 70 mm)

Nástavec je z šedého masivního PVC. Kvůli malému otvoru pro kabel se již pak nejedná o krytí IP67.

Pozn.: boční přívody jsou 2xM25mm


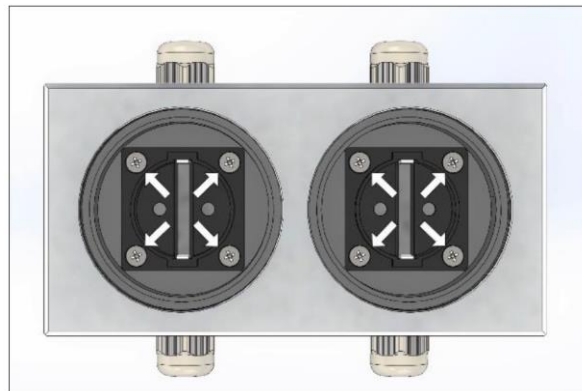
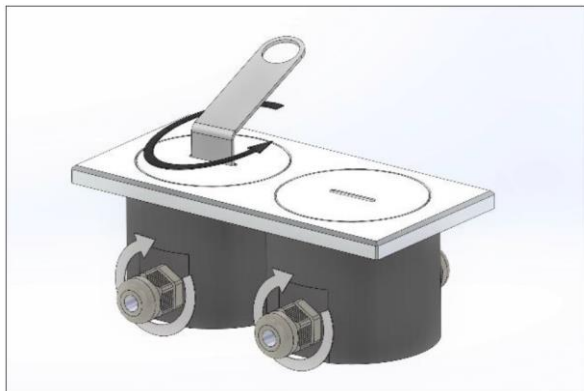
Pozn.: Tiskové chyby a změny

stakohome®
Stakohome Network s.r.o.
 IČ: 27213064, DIČ: CZ27213064
 tel.: +420 226 517 522
 fax: +420 226 517 379
stakohome@stakohome.cz
www.stakohome.cz
www.inteligentni-byt.cz

 Fakturační adresa: Podnikatelská 565, 190 11 Praha 9, Běchovice
 Showroom a doručovací adresa: Aloisovská 934/8, 198 00 Praha 9, Hloubětín

Montážní návrh (např.do dlažby)

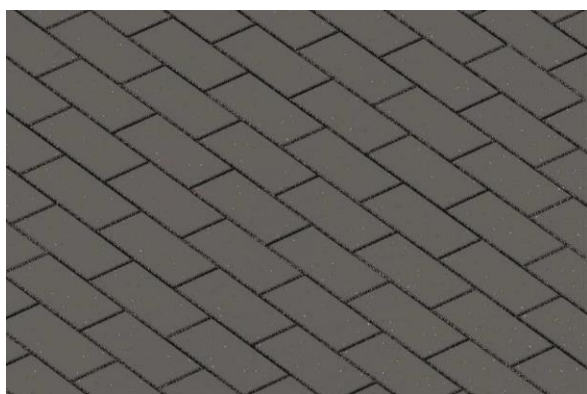
(pro typ STAKOHOME-7601-H/Hnw, STAKOHOME-7602-A/Anw/H/Hnw)



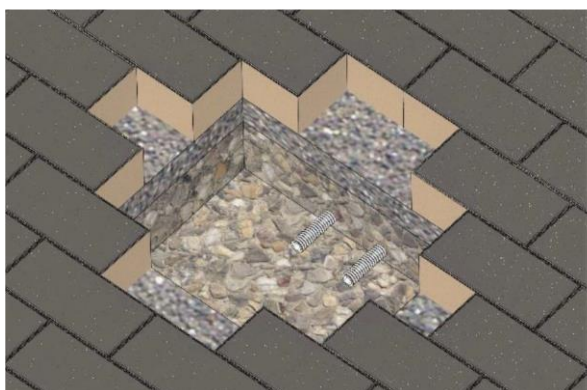
Nejdříve se odšroubuje víko a případně průchodky (pokud jsou již připraveny v podz.boxu). Dále se demontuje z krabice držák zásuvek včetně samotných zásuvek. Pozn.: zásuvka 230V se vždy dodává podle dle norem na příslušném trhu. Pro ČR a SR s ochran.kolíkem.



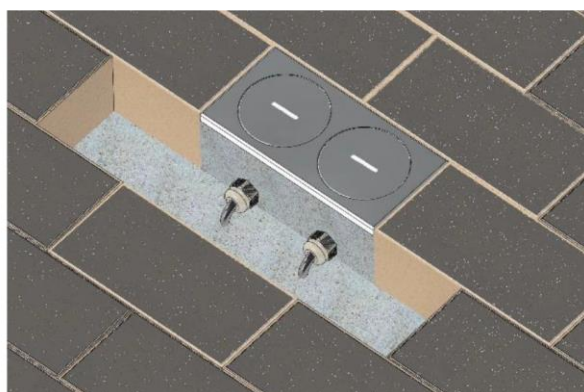
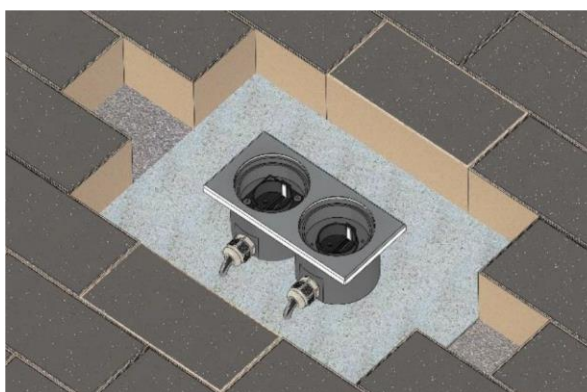
Do požadovaného místa v zemi se přivede příslušný kabely, připraví se celá plocha pro dlažbu a označí se místo ukončení kabelu.



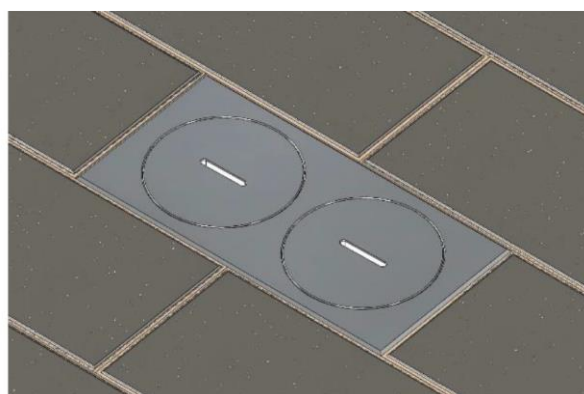
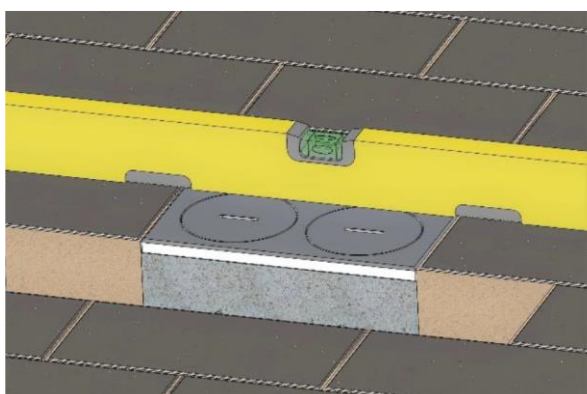
Na celý povrch se umístí dlažba a poté se odstraní (na označeném místě) část dlažby.



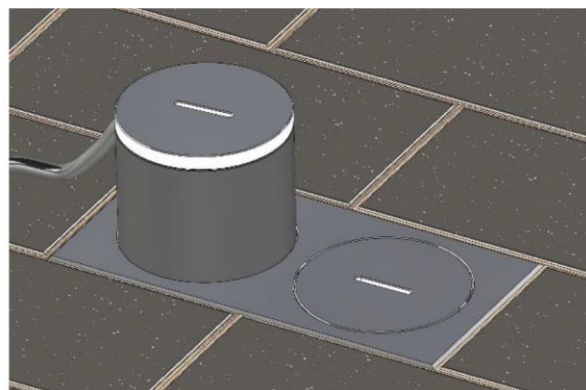
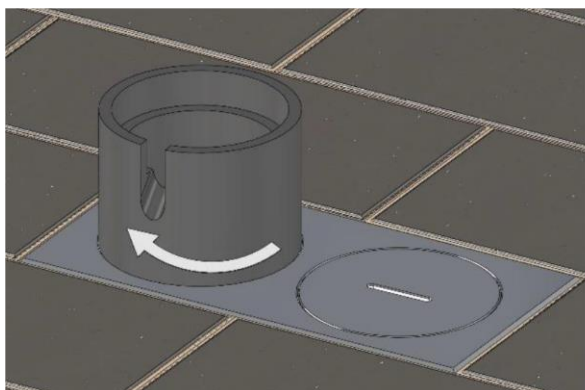
Připraví se otvor na místě ukončení kabelu/ů. Velikost otvoru podle typu podl.zásuvky. Kabelové průchodky/vývodky/záslepka s těsněním se přišroubují k boxu (použijí se podle velikosti/průřezu instalovaného kabelu). Poté se protáhne kabel/y přes průchodku do boxu a průchodka se utáhne ke kabelu. Kabelové přívody je potřeba zajistit tak (např.utěšňovací hmotou), aby byl přívod (místo vstupu kabelu do průchodky) utěsněn a voda/vlhkost se nedostala do zásuvky. Kabel/y se připojí k příslušné zásuvce a držák zásuvek se připevní zpět do podlahového boxu.



Podzemní zásuvka se umístí do připraveného místa tak, aby bylo možné doplnit dlažbu (podle tvaru a velikosti dlažby). Pod zásuvku se připraví maltové/betonové lože a celá podz.zásuvka se zafixuje pomocí betonu. Pozn.: způsob zafixování/zabetonování podz.zásuvky si zvolí podlahář (např.podle typu a výšky dlažby). Proto se může instalace lišit od tohoto montážního návrhu.



Podzemní zásuvka se před zatvrdnutím betonu, pomocí vodováhy, vyrovná s terénem. Následně se doplní chybějící dlažba.



V případě použití nástavce se odšroubuje víko a místo víka se přišroubuje příslušný nástavec. Připojí se požadované zařízení a víko se přišroubuje zpět na nástavec.

Na nástavec se přetáhne černý gumový kryt. Připojené kabely (od spotřebičů/zařízení) prochází otvory v nástavci PVC a pod černým ochranným krytem dolů.

Nástavec je z šedého masivního PVC, vhodný jako ochrana např. proti prachu a nečistotám. Kvůli malému otvoru (v horní části nástavce) pro kabel se již pak nejedná o krytí IP67.

Pro zásuvku STAKOHOME-7601-H STAKOHOME-7602-A/H se může použít nástavec STAKOHOME-7703-2.



Obr.: nástavec se zásuvkou STAKOHOME-7501-A



Obr. použití jednoho nástavce u podl. zásuvky STAKOHOME-7602-A/H (je možné použít až dva nástavce na tento typ podz. zásuvky).