

Produktový list

Zapouštěcí zásuvka

Označení:

Typ:	STAKOHOME-SV-008	8x zásuvka 230V
Typ:	STAKOHOME-SV-008nw	6x zásuvka 230V, 4x RJ45 Cat.6a
Typ:	STAKOHOME-SV-106	1x CEE 5/32A 400V, 6x zásuvka 230V
Typ:	STAKOHOME-SV-016	1x CEE 5/16A 400V, 6x zásuvka 230V
Typ:	STAKOHOME-SV-104L	1x CEE 5/32A 400V, 4x zásuvka 230V, 1x(2x) stlačený vzduch

Další typy (vybavení) na vyžádání.

Popis:

Zapouštěcí zásuvka, druh krytí IP 55 / IP 44, z hliníku, pojízdný do 6,5 t, povrch eloxovaný hliník. Vysunutí i zasunutí zásuvky se provádí ručně pomocí imbusového klíče ve víku, za pomoci šnečícího závitu, který je instalován uvnitř podz.boxu. Kabelové průchodky/vývodky použijte podle velikosti/průřezu instalovaného kabelu. Kabelové přívody zajistěte tak (např. utěšňovací hmotou), aby byl přívod utěsněn a voda/vlhkost se nedostala do zásuvky.

Součástí podz.boxu je i topné těleso.

Přívod prostřednictvím 2x kabelových přívodků Ø 32 mm a 2x Ø 25mm. Ve spodní části boxu je připravený k připojení otvor Ø 20mm pro odvod vody.

Volitelně: **Jednotky stlačeného vzduchu** / vakuové přípojky a další média podle technických možností

Pokyn pro montáž a použití: Ze zapouštěcí zásuvky musí být pravidelně odstraňovány nečistoty, oblast gumového těsnění je třeba promazávat, jinak dojde ke ztrátě těsnosti. Přípojku smí provést pouze oprávněný elektrodoborník. Víko je nutné vždy dotahovat až na doraz, aby bylo řádně zavřeno.



Oblast použití: Nákupní centra, dílny, provozy atd., druh krytí IP55 / IP44.

Technické údaje:

Materiál:	těleso z hliníku
Rozměry:	500x400x251 mm
Hmotnost:	cca 25 kg
Zatížitelnost:	pojízdné, 6,5 tun
Zásuvky/vybavení:	230V, RJ45, XLR, 400V, vzduch atd.

Pozn.: Tiskové chyby a změny vyhrazeny

stakohome®

Stakohome Network s.r.o.

IČ: 27213064, DIČ: CZ27213064

tel.: +420 226 517 522

fax: +420 226 517 379

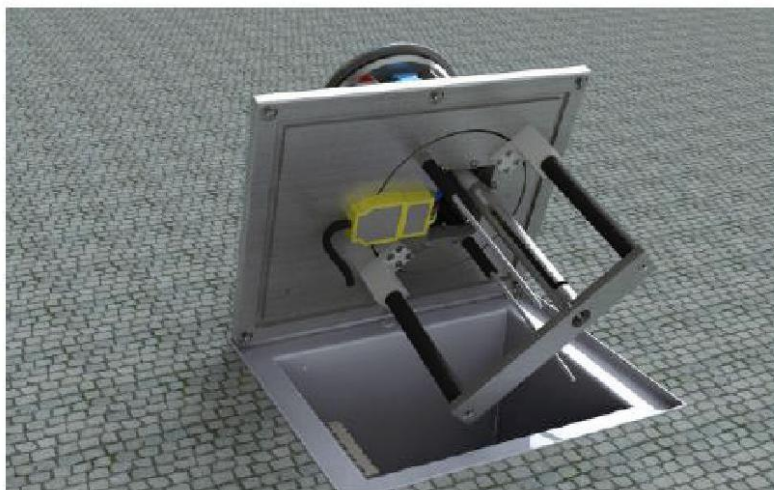
stakohome@stakohome.cz

www.stakohome.cz

www.inteligentni-byt.cz

Fakturační adresa: Podnikatelská 565, 190 11 Praha 9, Běchovice
 Showroom a doručovací adresa: Aloisovská 934/8, 198 00 Praha 9, Hloubětín

Obr.: Pohledy uvnitř podz.krabice, připojení atd..



stakohome

Stakohome Network s.r.o.
IČ: 27213064, DIČ: CZ27213064
tel.: +420 226 517 522
fax: +420 226 517 379
stakohome@stakohome.cz
www.stakohome.cz
www.inteligentni-byt.cz

Fakturační adresa: Podnikatelská 565, 190 11 Praha 9, Běchovice
Showroom a doručovací adresa: Aloisovská 934/8, 198 00 Praha 9, Hloubětín

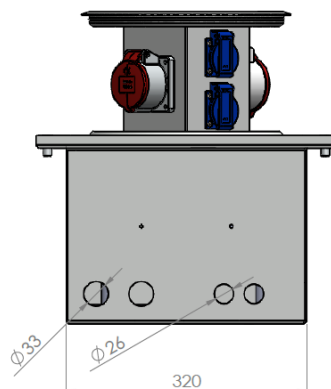
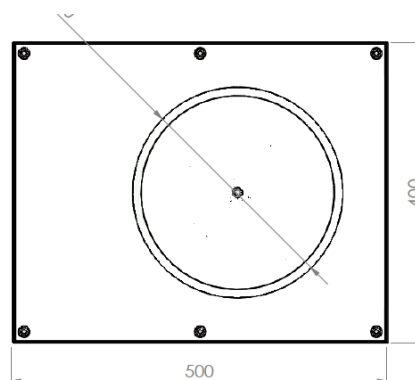
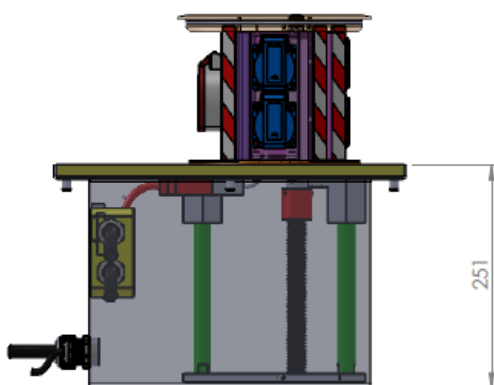
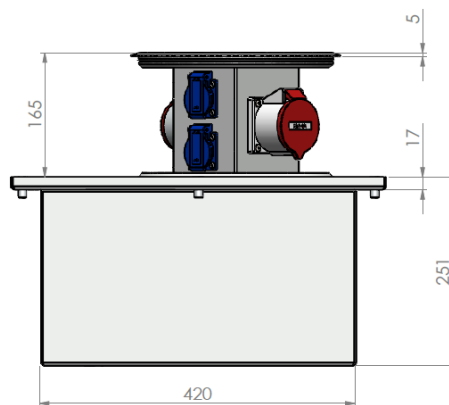
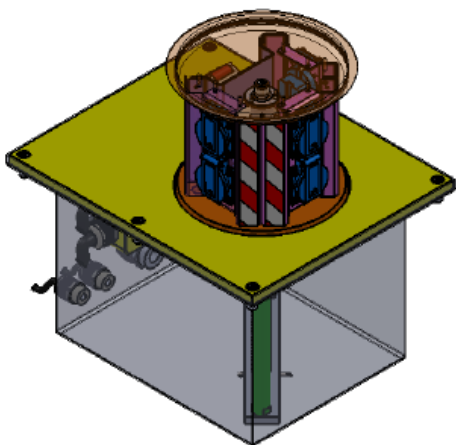
Technický list

Zapouštěcí zásuvka

Označení:

Typ:	STAKOHOME-SV-008	8x zásuvka 230V
Typ:	STAKOHOME-SV-008nw	6x zásuvka 230V, 4x RJ45 Cat.6a
Typ:	STAKOHOME-SV-106	1x CEE 5/32A 400V, 6x zásuvka 230V
Typ:	STAKOHOME-SV-016	1x CEE 5/16A 400V, 6x zásuvka 230V
Typ:	STAKOHOME-SV-104L	1x CEE 5/32A 400V, 4x zásuvka 230V, 2x stlačený vzduch

Další typy (vybavení) na vyžádání.



Pozn.: Tiskové chyby a změny vyhrazeny

stakohome®

Stakohome Network s.r.o.
IČ: 27213064, DIČ: CZ27213064
tel.: +420 226 517 522
fax: +420 226 517 379
stakohome@stakohome.cz
www.stakohome.cz
www.inteligentni-byt.cz

Fakturační adresa: Podnikatelská 565, 190 11 Praha 9, Běchovice
Showroom a doručovací adresa: Aloisovská 934/8, 198 00 Praha 9, Hloubětín

Montážní návrh:

Pomocí imbusového šroubu vyšroubovat/vysunout tubus se zásuvkami. Imbusový otvor se nachází v kulaté části tubusu.

Uvolnit upevňovací šrouby M8, které jsou v podlahové úrovni.

Celou vložku vyklopit na stranu a vytáhnout. Zašroubovat kabelové vývodky a protáhnout přívodní kabely do boxu.

Ve spodní části boxu je připravený k připojení otvor Ø 25mm pro odvod vody.

Poté těleso v zemi vyrovnat (za pomoci maltového lože), a upevnit/obsypat např. maltou (betonem) v poloze zároveň s podlahou. Způsob instalace určí montážní firma dle aktuální skladby podlahy.

Kabely připojit na svorkovnici. **Dále připojit topné těleso**, které je součástí podlahového boxu. Návod na připojení topného tělesa je přiložen v balení pod.zásuvky.

Přišroubovat podlahovou desku.

Kabelové průchodky/vývodky použijte podle velikosti/průřezu instalovaného kabelu.

Kabelové přívody zajistěte tak (např. utěšňovací hmotou), aby byl přívod utěsněn a voda se nedostala do zásuvky.

POZOR: Elektrické připojení smí provést pouze odborník-elektroinstalatér. Průchodky vedení provádět vždy vodotěsně.

Materiál: Pouzdro z ušlechtilé oceli (1.4301), tloušťky 2mm.

Víko z masivního hliníku, držák zásuvek z hliníku.

