

## Produktový list

### Podzemní zásuvka

#### Označení:

Typ: STAKOHOME-8602-A 2x zásuvka 230V  
STAKOHOME-8602-Anw 1x zásuvka 230V, 2x RJ45 Cat.6a  
**Další typy (vybavení) na vyžádání**

#### Popis:

Těleso je z masivního hliníku. Sklopné víko lze otevírat a zavírat bez nástroje (není uzamykatelné). Těžké provedení, vhodná pro čištění podlahovými zametacími/mycími stroji. Víko a rám z masivního hliníku, se vzhledem ušlechtilé oceli, eloxováno. Pokud je toto provedení správně zabudováno, mohou přes něj přejíždět osobní auta. Podlahová zásuvka se instaluje shora a upevní se za pomoci bočních závrtných šroubů (nutné odšroubovat držák zásuvek), popř. také montážního lepidla po obvodu (ze spodní strany). **Přívod otvorem zespoda 2x 25mm nebo ze zadní/boční strany 2x 25mm. Příložené zálepky Ø25 mm můžete použít i jako průchodky (provrtáním) pro jednotlivé kabely.** Montáž a zapojení musí provádět odborná firma/resp.pracovník s potřebnou kvalifikovanou odborností.

**Údržba: zásuvku je nutné pravidelně kontrolovat a zbavovat uvnitř od nečistot.**



#### Oblast použití:

Rodinné domy, administrativní budovy, nákupní centra, výstavní plochy, autosalóny atd.. **V uzavřeném stavu druh krytí IP65.**  
Vhodná pro čištění podlahovými zametacími/mycími stroji.

#### Technické údaje:

Materiál: Těleso hliníkové, vzhled ušlechtilé oceli, eloxované (Možné jsou i jiné barvy!)

Rozměry: límeč/rám Ø 150 mm, krabice cca Ø 130x68mm

Hmotnost: cca 1000 g

Zatížitelnost: Osobní automobil

Zásuvky/vybavení: 230V, VGA, RJ45, XLR, TAE atd..

Pozn.: Tiskové chyby a změny vyhrazeny

**stakohome®**

**Stakohome Network s.r.o.**  
IČ: 27213064, DIČ: CZ27213064  
tel.: +420 226 517 522  
fax: +420 226 517 379  
stakohome@stakohome.cz  
www.stakohome.cz  
www.inteligentni-byt.cz

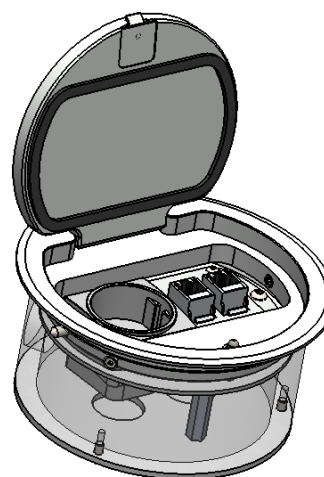
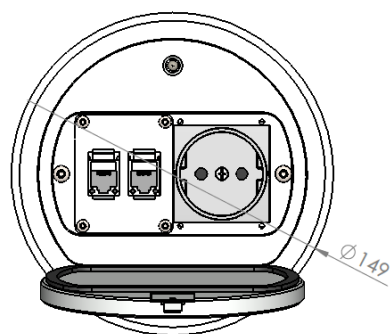
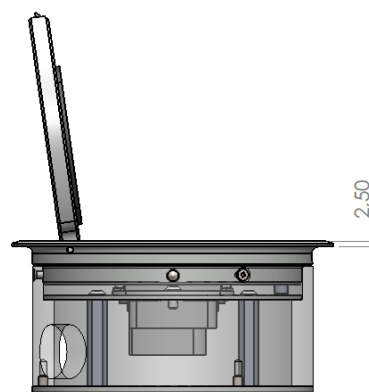
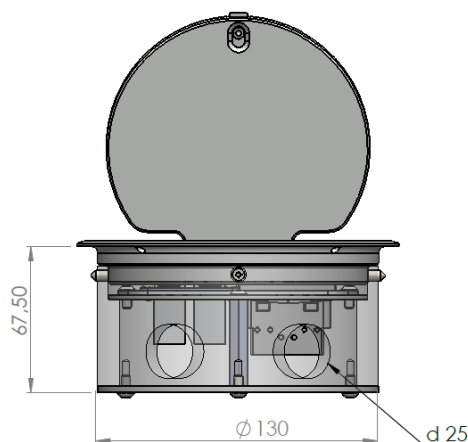
Fakturační adresa: Podnikatelská 565, 190 11 Praha 9, Běchovice  
Showroom a doručovací adresa: Aloisovská 934/8, 198 00 Praha 9, Hloubětín

## Technický list

### Podlahová zásuvka

#### Označení:

Typ: STAKOHOME-8602-A 2x zásuvka 230V  
 Typ: STAKOHOME-8602-Anw 1x zásuvka 230V, 2x RJ45 CAT6a  
 Další typy (vybavení) na vyžádání



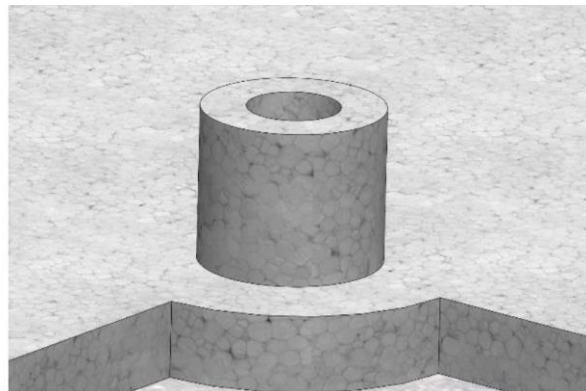
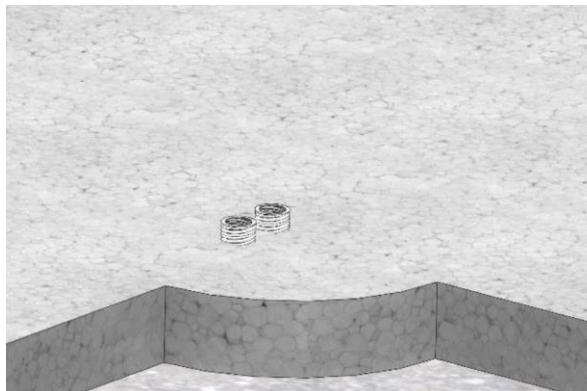
Pozn.: Tiskové chyby a změny vyhrazeny

**stakohome®**

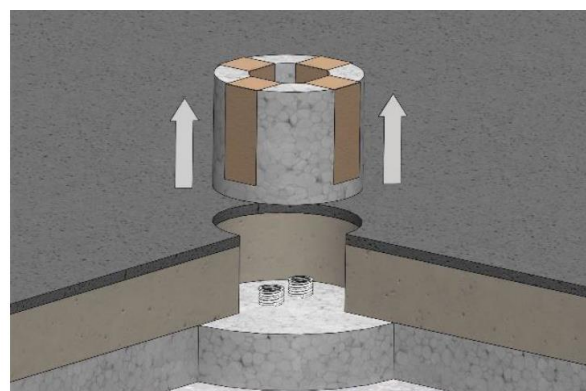
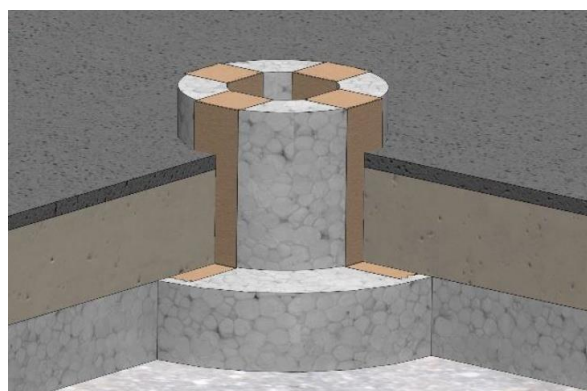
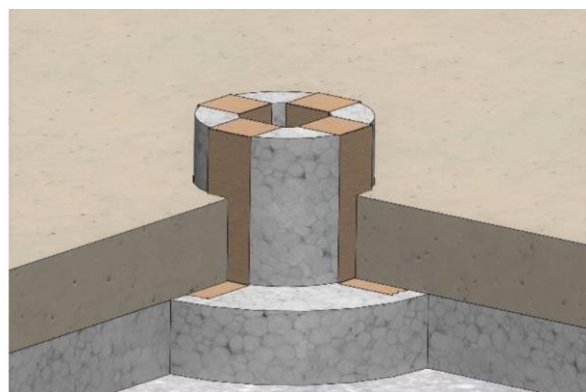
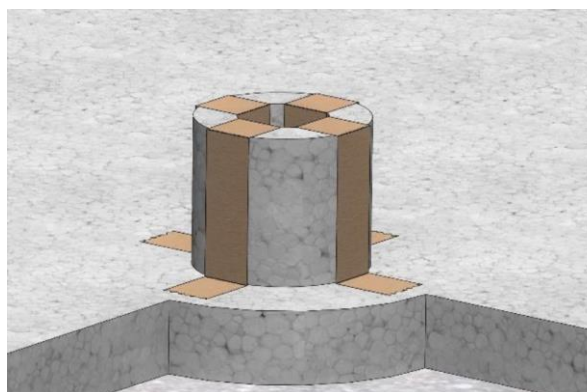
Stakohome Network s.r.o.  
 IČ: 27213064, DIČ: CZ27213064  
 tel.: +420 226 517 522  
 fax: +420 226 517 379  
 stakohome@stakohome.cz  
 www.stakohome.cz  
 www.inteligentni-byt.cz

Fakturační adresa: Podnikatelská 565, 190 11 Praha 9, Běchovice  
 Showroom a doručovací adresa: Aloisovská 934/8, 198 00 Praha 9, Hloubětín

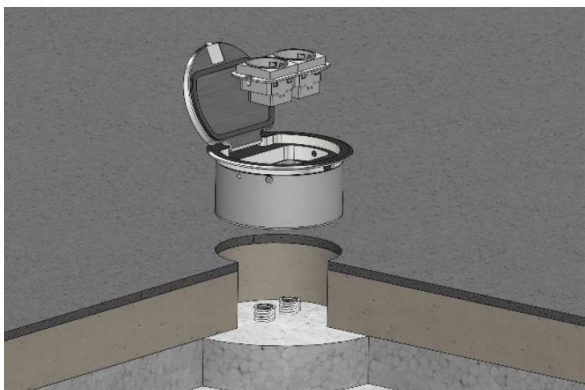
## Montážní návrh Varianta instalace do betonu



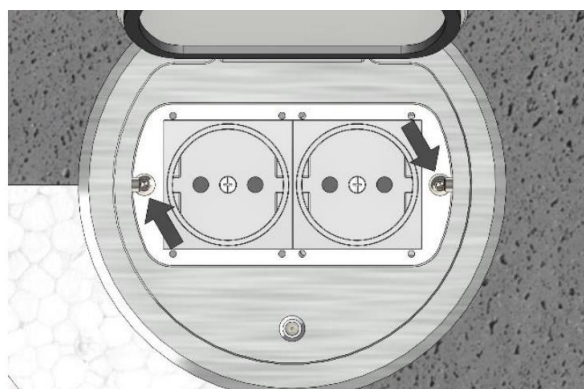
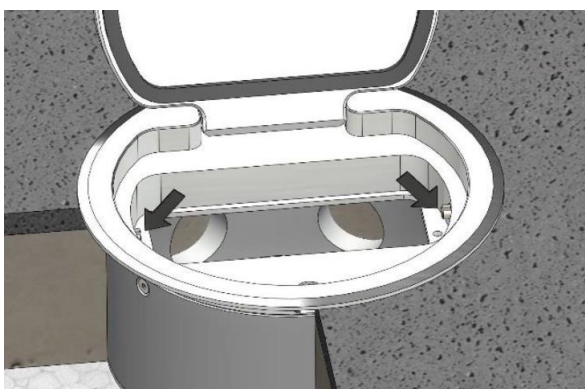
Místo podlahové zásuvky/krabice se nejdříve osadí např. polystyrenovou vložkou nebo bedněním. Podl.krabice má připravené otvory pro kabely: 2x zespodu/dno a 2x ze strany. Rozměry bednění by měly být cca Ø132 mm x výška 100mm.



Po vylití betonu a osazení finální podlahové krytiny, se tento polystyren odstraní.



Podlahová zásuvka se instaluje shora. Trubka/y s kabelem/y (případně jen samotný kabel) se zasune do určených otvorů 25 mm. Přiložené záslepky Ø25 slouží k zaslepení nevyužitého otvoru v podl.boxu. Přiložené záslepky Ø25 mm se mohou použít i jako průchodky (provrtáním) pro jednotlivé kabely. Z podlahové krabice se vyjme/vyšroubuje držák zásuvek včetně samotných zásuvek



Podlahový box se upevní za pomoci bočních (vnitřních) tří závrtných šroubů, popř.se může ještě použít montážní lepidlo (ze spodní strany horního rámu/límce). Poté se připojí připravené kabely na zásuvky a dvěma šrouby se držák zásuvek připevní zpět na dno podlahového boxu. Pozn.: zásuvka 230V se vždy dodává podle dle norem na příslušném trhu. Pro ČR a SR s ochran.kolíkem.

