

## Produktový list

### Podlahová zásuvka s CEE

#### Označení:

Typ:	STAKOHOME-8314-A1	1x zásuvka 400V, 5/16A, 4x230V
Typ:	STAKOHOME-8314-Anw1	1x zásuvka 400V, 5/16A, 2x230V, 2x2 RJ45 Cat.6a
Typ:	STAKOHOME-8314-A2	1x zásuvka 400V, 5/32A, 4x230V
Typ:	STAKOHOME-8314-Anw2	1x zásuvka 400V, 5/32A, 2x230V, 2x2 RJ45 Cat.6a

**Další typy (vybavení) na vyžádání**

#### Popis:

Těleso je z masivní hliníkové litiny. Sklopné víko lze otevírat a zavírat bez nástroje (ručně). Pro otevření víka stačí jeden úkon prstem a víko se tlakem pružiny mírně nadzdvihne. Západek uzávěr víka se stejně snadno aretuje po lehkém stlačení při zavírání. **Víko se samovolně nezvedne pouhým tlakem/zatlačním na plochu víka např. po šlápnutí na víko.** V uzavřeném stavu zásuvka s krytím (IP 64). Těžké provedení, vhodná pro čištění podlahovými zmetacími/mycími stroji. Víko a rám z masivního hliníku, se vzhledem ušlechtilé oceli, eloxováno. Pokud je toto provedení správně zabudováno, mohou přes něj přejíždět osobní auta. Přívod boční 4x M25 mm.

Montáž a zapojení musí provádět odborná firma/resp. pracovník s potřebnou kvalifikovanou odborností.

Víko zásuvky je možné zajistit tak, aby víko bylo při používání pootevřené a kabely procházely tímto otvorem (tím nedojede k poškození kabelů – např. zatlačení víka na kabely).

**Montážní návrh:** Z mazaniny odstranit kryt, zakrývající místo pro instalaci (polystyren, popř. dřevěná krabička cca 270x180 mm). Podlahovou zásuvku zatlačit pomocí vodováhy do maltového lože apod. a vyrovnat na úroveň krytiny nad mazaninou. Prázdné trubky, případně rovnou kabely, pak zasunout do určených otvorů 25 mm. Zbytek se potom vyplní maltou. **Přiložené záslepky Ø25 mm můžete použít i jako průchodky (provrtáním) pro jednotlivé kabely.**

**Údržba:** zásuvku je nutné pravidelně kontrolovat a zbavovat uvnitř od nečistot.



#### Oblast použití:

Rodinné domy, garáže, administrativní budovy, nákupní centra, výstavní plochy, autosalóny atd..  
**V uzavřeném stavu druh krytí IP64.** Vhodná pro čištění podlahovými zmetacími/mycími stroji.

#### Technické údaje:

Materiál:	Těleso hliníková litina, rám a víko z hliníku eloxováno na vzhled ušlechtilé oceli
Rozměry:	250x160x 131 mm (poslední rozměr výška)
Hmotnost:	cca 2,8kg
Zatížitelnost:	500kg
Zásuvky/vybavení:	400V 5/16A nebo 5/32A, 230V, RJ45, TV-SAT, repro svorky, AUDIO atd..

Pozn.: Tiskové chyby a změny vyhrazeny

**stakohome®**

**Stakohome Network s.r.o.**  
 IČ: 27213064, DIČ: CZ27213064  
 tel.: +420 226 517 522  
 fax: +420 226 517 379  
[stakohome@stakohome.cz](mailto:stakohome@stakohome.cz)  
[www.stakohome.cz](http://www.stakohome.cz)  
[www.inteligentni-byt.cz](http://www.inteligentni-byt.cz)

Fakturační adresa: Podnikatelská 565, 190 11 Praha 9, Běchovice  
 Showroom a doručovací adresa: Aloisovská 934/8, 198 00 Praha 9, Hloubětín

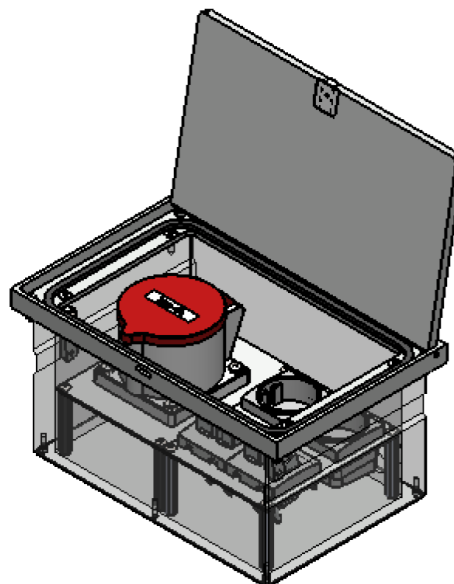
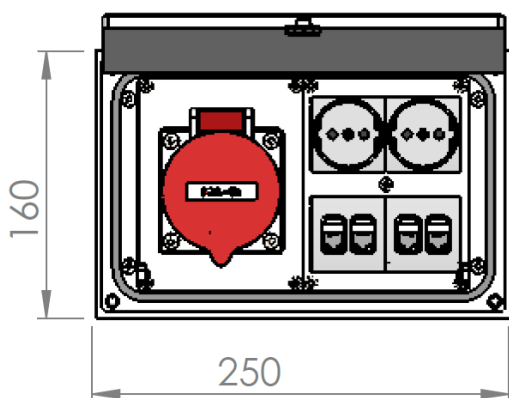
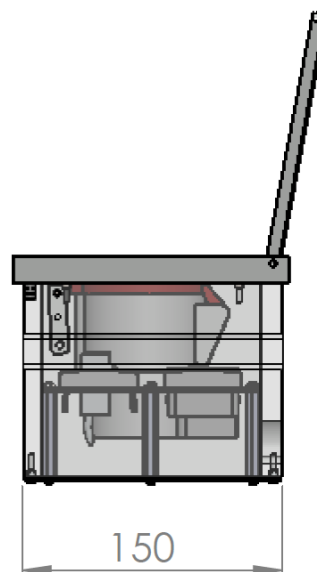
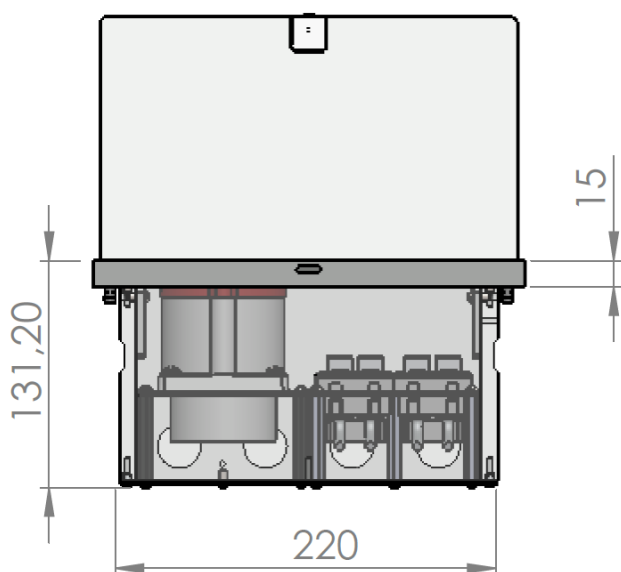
## Technický list

### Podlahová zásuvka s CEE

#### Označení:

Typ:	STAKOHOME-8314-A1	1x zásuvka 400V, 5/16A, 4x230V
Typ:	STAKOHOME-8314-Anw1	1x zásuvka 400V, 5/16A, 2x230V, 2x2 RJ45 Cat.6a
Typ:	STAKOHOME-8314-A2	1x zásuvka 400V, 5/32A, 4x230V
Typ:	STAKOHOME-8314-Anw2	1x zásuvka 400V, 5/32A, 2x230V, 2x2 RJ45 Cat.6a

Další typy (vybavení) na vyžádání

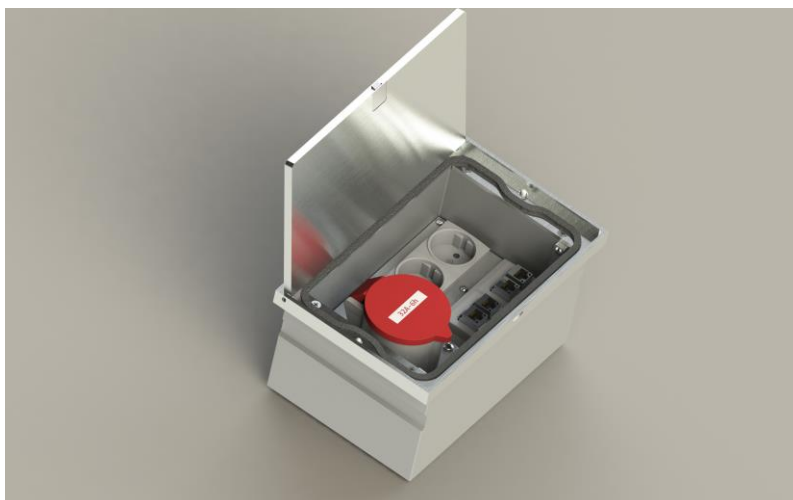


Pozn.: Tiskové chyby a změny vyhrazeny

**stakohome®**

Stakohome Network s.r.o.  
IČ: 27213064, DIČ: CZ27213064  
tel.: +420 226 517 522  
fax: +420 226 517 379  
stakohome@stakohome.cz  
www.stakohome.cz  
www.inteligentni-byt.cz

Fakturační adresa: Podnikatelská 565, 190 11 Praha 9, Běchovice  
Showroom a doručovací adresa: Aloisovská 934/8, 198 00 Praha 9, Hloubětín



**stakohome®**

**Stakohome Network s.r.o.**  
IČ: 27213064, DIČ: CZ27213064  
tel.: +420 226 517 522  
fax: +420 226 517 379  
stakohome@stakohome.cz  
www.stakohome.cz  
www.inteligentni-byt.cz

Fakturační adresa: Podnikatelská 565, 190 11 Praha 9, Běchovice  
Showroom a doručovací adresa: Aloisovská 934/8, 198 00 Praha 9, Hloubětín