

Produktový list

Podlahová zásuvka pro dvojité/duté podlahy

Označení:

Typ:	STAKOHOME-8902-H	2x zásuvka 230V
Typ:	STAKOHOME-8902-Hnw	1x zásuvka 230V, 2x RJ45 cat.6a
Typ:	STAKOHOME-8902-Hnw	1x zásuvka 230V, 1x TV-SAT

Další typy (vybavení) na vyžádání

Popis:

Rám a sklopné víko jsou z ušlechtilé oceli 1.4301 (1,5 mm). Instalační vanička je z nerez. Toto provedení je dimenzováno pro individuální zátěže do 120 kg. Předpokladem je odborná instalace. Jednotka může pojmout až 4 instalační zařízení (zásuvek). Přívod do instalační vaničky je možný ze zadní strany, zdola i z boku. **Nivelační šrouby v rozích krabice (nivelační rozsah 30mm) umožňují montáž do podlah o různých tloušťkách. Díky nivelačním šroubům se výška nerezového rámu a víka nastaví na stejnou rovinu s okolní podlahovou krytinou.** Na dně instalační vaničky se nacházejí 4x vrtané otvory pro možné upevnění.

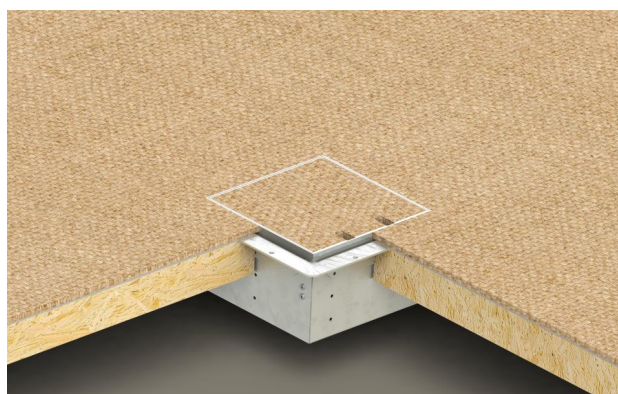
4 boční strany (vždy horní část) instalační vaničky slouží k odstranění/vylomení (směrem dovnitř, čtyřmi šroubky v rozích se vyšroubuje víko a rámeček, box zásuvky se upevní pomocí rámu/límce do zdvojené podlahy a v případě potřeby se vylomí boční horní strany). Pokud potřebujete zvýšit/posunout rám s víkem nad úroveň instalační vaničky, je možné tyto boční strany zachovat, aby nevzniklo prázdné místo/mezera a nebyla vidět např. dřevěná skladba podlahy (po otevření víka zásuvky).

Do horních částí vaničky nevrtat (neslouží pro upevnění např. k podlaze). **K upevnění jsou v instalační vaničce a v rámu/límci pro zdvojené podlahy předvrtané otvory.**

Do odklápěcího víka může být vložena vrstva kamene, dřeva, koberce apod. o tloušťce max. 15mm (pokud je výška podlahové krytiny vyšší, tak podlahář seřízne, pokud je výška podl. krytiny nižší, tak podlahář podlepí).

Montáž a zapojení musí provádět odborná firma/resp. pracovník s potřebnou kvalifikovanou odborností.

Údržba: zásuvku je nutné pravidelně kontrolovat a zbavovat uvnitř od nečistot.



Oblast použití:

rodinné domy, byty, kanceláře, autosalony, hotely, obchody, banky atd., IP20

Technické údaje:

Materiál:	Rám, víko a instalační vanička jsou z ušlechtilé oceli, nosič/držák zásuvek hliník,	
Rozměry:	150 x 150 x 90+30mm 200 x 200 x 90+30mm (včetně horního rámu/límce pro upevnění ve zdvojené podlaze), montážní otvor: cca 155x155mm (velikost montážní vaničky: cca 150x150mm)	
Nivelační rozsah:	cca 30 mm	
Přívod:	ze zadní strany, boční a dole vždy 2x Ø25mm.	
Hmotnost:	cca 1700 g	
Zatížitelnost:	120 kg	
Zásuvky/vybavení:	230V, VGA, RJ45, XLR, SAT atd.	Pozn.: Tiskové chyby a změny vyhrazeny.



Stakohome Network s.r.o.
 IČ: 27213064, DIČ: CZ27213064
 tel.: +420 226 517 522
 fax: +420 226 517 379
stakohome@stakohome.cz
www.stakohome.cz
www.inteligentni-byt.cz

Fakturační adresa: Podnikatelská 565, 190 11 Praha 9, Běchovice
 Showroom a doručovací adresa: Aloisovská 934/8, 198 00 Praha 9, Hloubětín

Technický list

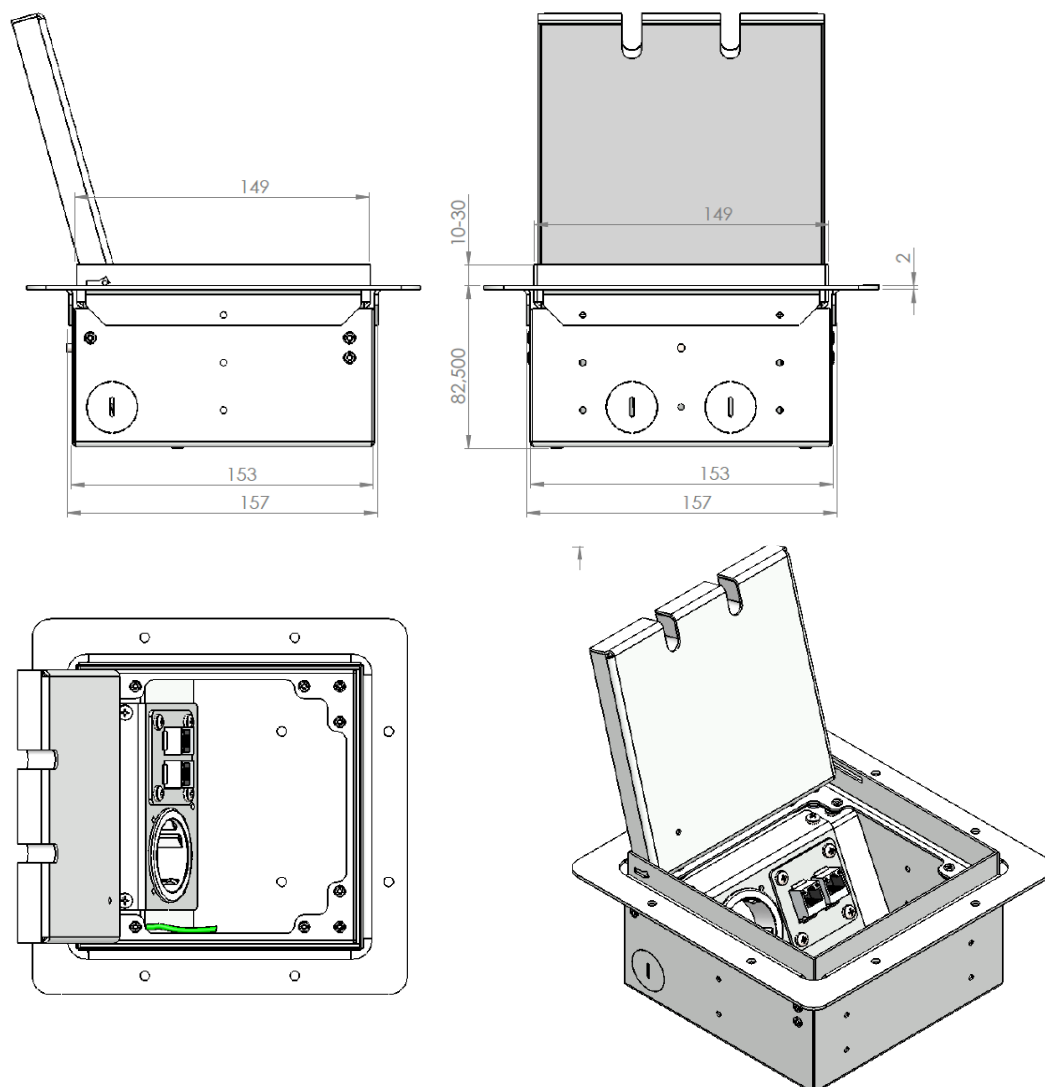
Výškově nastavitelná podlahová krabice/zdvojené podlahy

Označení:

Typ: STAKOHOME-8902-H 2x zásuvka 230V
 Typ: STAKOHOME-8902-Hnw 1x zásuvka 230V, 2x RJ45 cat.6a
Další typy (vybavení) na vyžádání

Do odklápěcího víka může být vložena vrstva kamene, dřeva apod. o tloušťce max. 15mm (pokud je podlahy vyšší, tak podlahář seřízne, pokud je nižší, tak podlahář podlepí).

Rozměry: 150 x 150 x 90+30mm **(90mm je včetně finální podlahové krytiny).**
 200 x 200 x 90+30mm (včetně horního rámu/límce pro upevnění ve zdvojené podlaze),
 montážní otvor: cca 155x155mm (velikost montážní vaničky: cca 150x150mm)



Pozn.: Tiskové chyby a změny vyhrazeny

stakohome®

Stakohome Network s.r.o.
 IČ: 27213064, DIČ: CZ27213064
 tel.: +420 226 517 522
 fax: +420 226 517 379
stakohome@stakohome.cz
www.stakohome.cz
www.inteligentni-byt.cz

Fakturační adresa: Podnikatelská 565, 190 11 Praha 9, Běchovice
 Showroom a doručovací adresa: Aloisovská 934/8, 198 00 Praha 9, Hloubětín

