

Produktový list

Výškově nastavitelná podlahová krabice

Označení:

Typ: STAKOHOME-8908-B 8x zásuvka 230V
 Typ: STAKOHOME-8908-Bnw 4x zásuvka 230V, 8x RJ45 Cat.6a
Další typy (vybavení) na vyžádání

Popis:

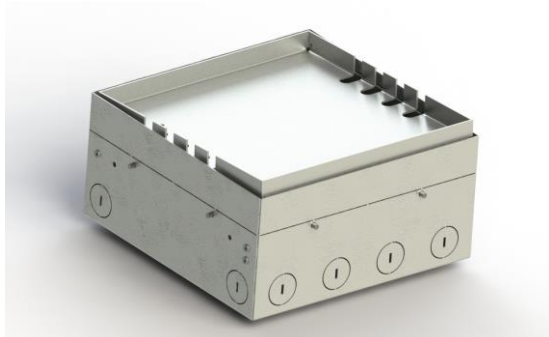
Rám je z ocelového plechu, pozinkovaného metodou Sendzimir, rám a sklopné víko jsou z ušlechtilé oceli 1.4301 (1,5 mm). Toto provedení je dimenzováno pro individuální zátěže do 120 kg. Předpokladem je odborná instalace. Jednotka může pojmout až 8 instalačních zařízení (zásuvek). Přívod do instalačního boxu je možný ze všech stran. Distanční/nivelační šrouby umožňují úpravu výšky až cca 30 mm, aby byla podlahová krytina ve víku, ve stejné rovině, jako podlahová krytina okolo podl.zásuvky. Na dně instalační vaničky jsou čtyři vrtané úchytné otvory.

4 boční strany (vždy horní část) instalační vaničky slouží k odstranění/vylomení, případně je možné je použít např.při betonáži (pokud je potřeba zvýšit výšku víka) a poté odstranit/vylomit (směrem dovnitř – rám s víkem pak zpět nainstalovat). Pokud potřebujete zvýšit/posunout rám s víkem nad úroveň instalační vaničky, je možné tyto boční strany zachovat, aby nevzniklo prázdné místo/mezera a nebyl vidět např.beton (po otevření víka zásuvky).

Instalační vaničku je možné instalovat při betonáži podlahy nebo po betonáži (pomocí lepidla, betonu apod.) do připraveného otvoru (po odstranění např.polystyrenu) nebo přišroubovat pomocí připravených různých otvorů v krabici (záleží na typu podlahy).

Odklápěcí víko je vyjímatelné a může být obloženo vrstvou kamene, dřeva apod. o tloušťce cca 15 mm (Pokud je podlahová krytina vyšší než 15mm, tak podlahář seřízne ve víku na požadovanou výšku, pokud je podl.krytina nižší než 15mm, tak podlahář podl.krytinu ve víku podlepi). Montáž a zapojení musí provádět odborná firma/resp.pracovník s potřebnou kvalifikovanou odborností.

Údržba: zásuvku je nutné pravidelně kontrolovat a zbavovat uvnitř od nečistot.



Oblast použití:

rodinné domy, byty, kanceláře, autosalony, hotely, obchody, banky atd..., IP20

Technické údaje:

Materiál: Těleso z ocelového plechu, pozinkovaného metodou Sendzimir, rám a víko z ušlechtilé oceli, nosič /držák zásuvek z hliníku.
 Rozměry: 200x200x90
 Nivelační rozsah: cca 30 mm
 Přívod: ze stran zásuvek vždy 4x Ø25mm, dole 4x Ø25mm a na bocích vždy 2x Ø25mm.
 Hmotnost: cca 2300 g
 Zatížitelnost: 120 kg
 Zásuvky/vybavení: 230V, VGA, RJ45, XLR, TV-SAT, TAE, USB, HDMI atd..

Pozn.: Tiskové chyby a změny vyhrazeny.

stakohome®

Stakohome Network s.r.o.
 IČ: 27213064, DIČ: CZ27213064
 tel.: +420 226 517 522
 fax: +420 226 517 379
stakohome@stakohome.cz
www.stakohome.cz
www.inteligentni-byt.cz

Fakturační adresa: Podnikatelská 565, 190 11 Praha 9, Běchovice
 Showroom a doručovací adresa: Aloisovská 934/8, 198 00 Praha 9, Hloubětín

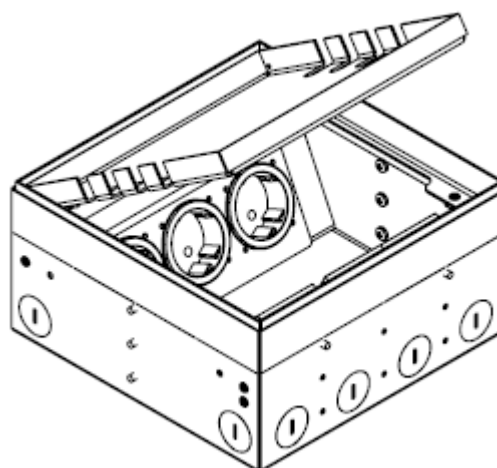
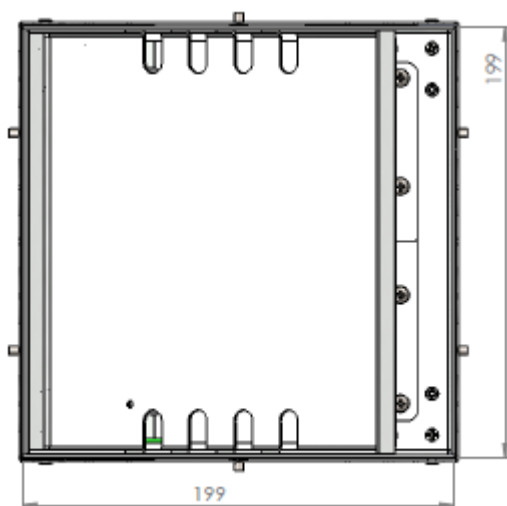
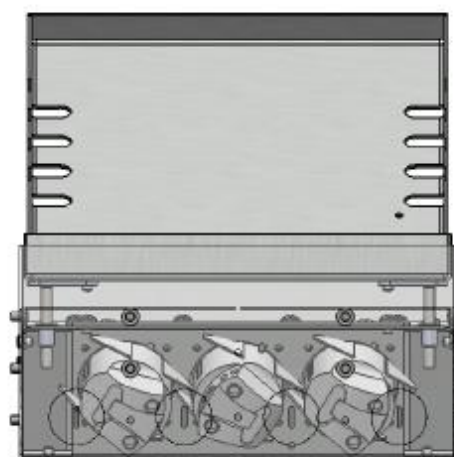
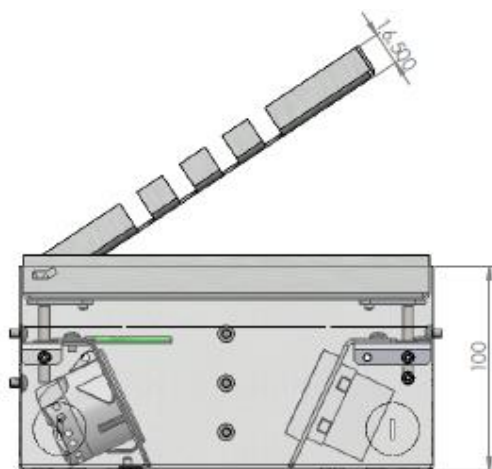
Technický list

Podlahová zásuvka

Označení:

Typ: STAKOHOME-8908-B 8x zásuvka 230V
 Typ: STAKOHOME-8908-Bnw 6x zásuvka 230V, 2x2 RJ45 CAT6a
 Typ: **Další typy (vybavení) na vyžádání**

Pozn.: podl.krabice STAKOHOME-8906-B a STAKOHOME-8908-B jsou velikostně stejné.



Pozn.: Tiskové chyby a změny vyhrazeny

stakohome®

Stakohome Network s.r.o.
 IČ: 27213064, DIČ: CZ27213064
 tel.: +420 226 517 522
 fax: +420 226 517 379
 stakohome@stakohome.cz
 www.stakohome.cz
 www.inteligentni-byt.cz

Fakturační adresa: Podnikatelská 565, 190 11 Praha 9, Běchovice
 Showroom a doručovací adresa: Aloisovská 934/8, 198 00 Praha 9, Hloubětín

