

Produktový list

Zapouštěcí zásuvka

Označení:

Typ:	STAKOHOME-SV-008	8x zásuvka 230V
Typ:	STAKOHOME-SV-008nw	6x zásuvka 230V, 4x RJ45 Cat.6a
Typ:	STAKOHOME-SV-106	1x CEE 5/32A 400V, 6x zásuvka 230V
Typ:	STAKOHOME-SV-016	1x CEE 5/16A 400V, 6x zásuvka 230V
Typ:	STAKOHOME-SV-104L	1x CEE 5/32A 400V, 4x zásuvka 230V, 1x(2x) stlačený vzduch

Další typy (vybavení) na vyžádání.

Popis:

Zapouštěcí zásuvka, druh krytí IP 65 / IP 44, z hliníku, pojízdný do 6,5 t, povrch eloxovaný hliník. Vysunutí i zasunutí zásuvky se provádí ručně pomocí imbusového klíče ve víku, za pomoci šnečícího závitu, který je instalován uvnitř podz.boxu. Kabelové průchodky/vývody použijte podle velikosti/průřezu instalovaného kabelu. Kabelové přívody zajistěte tak (např. utěšňovací hmotou), aby byl přívod utěsněn a voda/vlhkost se nedostala do zásuvky.

Součástí podz.boxu je i topné těleso.

Přívod prostřednictvím 2x kabelových přívodků Ø 32 mm a 2x Ø 25mm. Ve spodní části boxu je připravený k připojení otvor Ø 25mm pro odvod vody.

Volitelně: **Jednotky stlačeného vzduchu** / vakuové přípojky a další média podle technických možností

Pokyn pro montáž a následné použití/údržba: Ze zapouštěcí zásuvky musí být pravidelně odstraňovány nečistoty, oblast gumového těsnění je třeba promazávat, jinak dojde ke ztrátě těsnosti. Připojku smí provést pouze oprávněný elektrodoborník. Víko je nutné vždy dotahovat až na doraz, aby bylo řádně zavřeno. Při otevírání vyšroubovat také až na doraz, aby byla provedena fixace. Pozor, aby kabely uvnitř boxu neprocházely pod šnečím závitem.

Údržba: zásuvku je nutné pravidelně kontrolovat a zbavovat uvnitř od nečistot (hlavně ve spodní části víka a okolo těsnění. Víko zásuvky je nutné při zavírání (kvůli těsnosti) zavřít až na doraz.



Oblast použití: Nákupní centra, dílny, provozy atd., druh krytí IP65 / IP44.

Technické údaje:

Materiál:	těleso z hliníku
Rozměry:	500x400x251 mm
Hmotnost:	cca 25 kg
Zatížitelnost:	pojízdné, 6,5 tun
Zásuvky/vybavení:	230V, RJ45, XLR, 400V, vzduch atd.

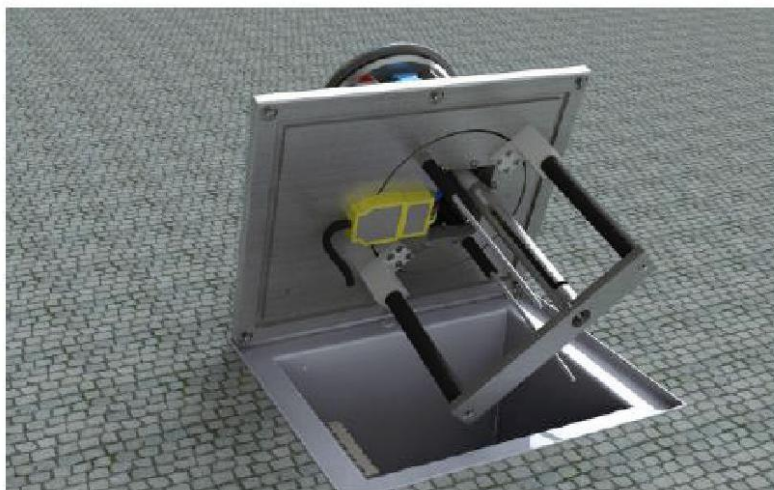
Pozn.: Tiskové chyby a změny vyhrazeny

stakohome®

Stakohome Network s.r.o.
 IČ: 27213064, DIČ: CZ27213064
 tel.: +420 226 517 522
 fax: +420 226 517 379
stakohome@stakohome.cz
www.stakohome.cz
www.inteligentni-byt.cz

Fakturační adresa: Podnikatelská 565, 190 11 Praha 9, Běchovice
 Showroom a doručovací adresa: Aloisovská 934/8, 198 00 Praha 9, Hloubětín

Obr.: Pohledy uvnitř podz.krabice, připojení atd..



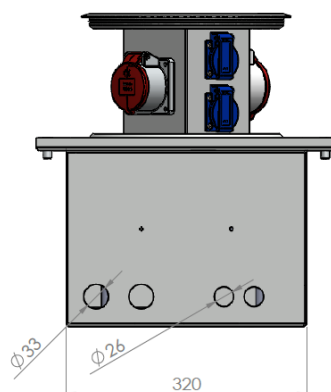
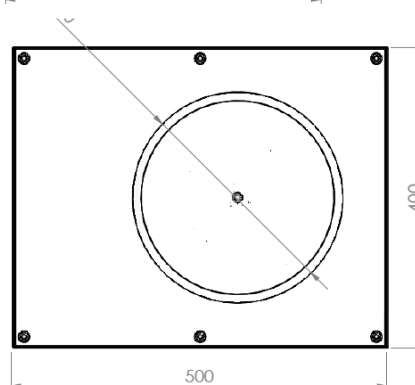
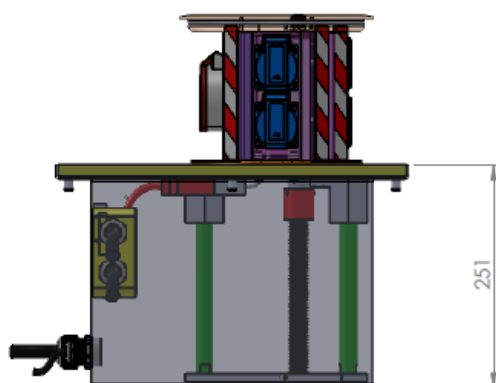
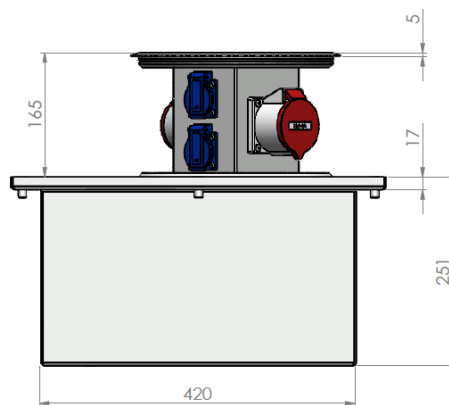
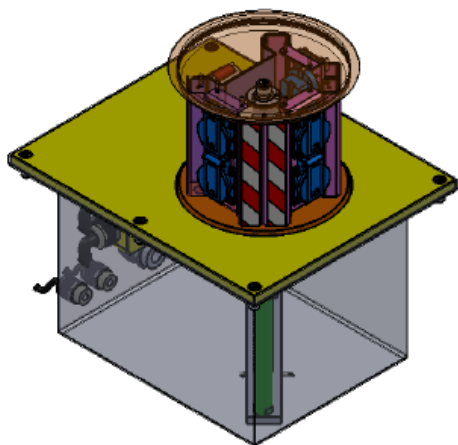
Technický list

Zapouštěcí zásuvka

Označení:

Typ:	STAKOHOME-SV-008	8x zásuvka 230V
Typ:	STAKOHOME-SV-008nw	6x zásuvka 230V, 4x RJ45 Cat.6a
Typ:	STAKOHOME-SV-106	1x CEE 5/32A 400V, 6x zásuvka 230V
Typ:	STAKOHOME-SV-016	1x CEE 5/16A 400V, 6x zásuvka 230V
Typ:	STAKOHOME-SV-104L	1x CEE 5/32A 400V, 4x zásuvka 230V, 2x stlačený vzduch

Další typy (vybavení) na vyžádání.



Pozn.: Tiskové chyby a změny vyhrazeny

stakohome®

Stakohome Network s.r.o.
IČ: 27213064, DIČ: CZ27213064
tel.: +420 226 517 522
fax: +420 226 517 379
stakohome@stakohome.cz
www.stakohome.cz
www.inteligentni-byt.cz

Fakturační adresa: Podnikatelská 565, 190 11 Praha 9, Běchovice
Showroom a doručovací adresa: Aloisovská 934/8, 198 00 Praha 9, Hloubětín

Montážní návrh:

Pomocí imbusového šroubu vyšroubovat/vysunout tubus se zásuvkami. Imbusový otvor se nachází v kulaté části tubusu.

Uvolnit upevňovací šrouby M8, které jsou v podlahové úrovni.

Celou vložku vyklopit na stranu a vytáhnout. Zašroubovat kabelové vývodky a protáhnout přívodní kabely do boxu.

Ve spodní části boxu je připravený k připojení otvor Ø 25mm pro odvod vody.

Poté těleso v zemi vyrovnat (za pomoci maltového lože), a upevnit/obsypat např. maltou (betonem) v poloze zároveň s podlahou. Způsob instalace určí montážní firma dle aktuální skladby podlahy.

Kabely připojit na svorkovnici. **Dále připojit topné těleso**, které je součástí podlahového boxu. Návod na připojení topného tělesa je přiložen v balení pod.zásuvky.

Přišroubovat podlahovou desku. Pozor, aby kabely uvnitř boxu neprocházely pod šnečím závitem.

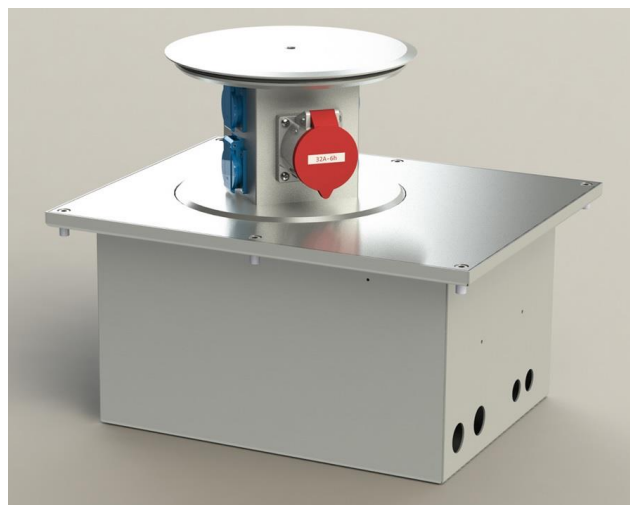
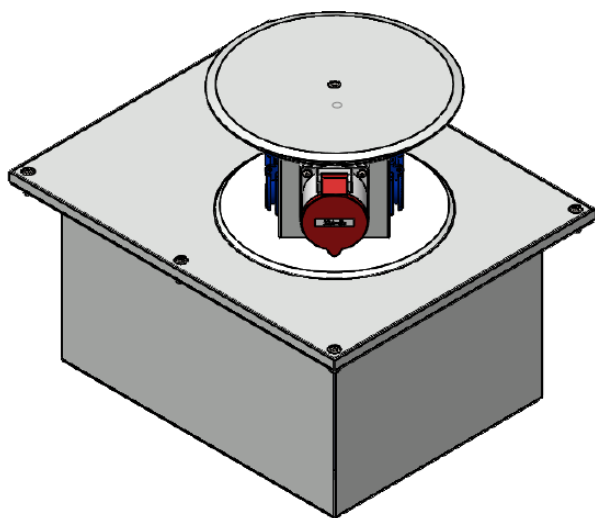
Kabelové průchodky/vývodky použijte podle velikosti/průřezu instalovaného kabelu.

Kabelové přívody zajistěte tak (např. utěsňovací hmotou), aby byl přívod utěsněn a voda se nedostala do zásuvky.

POZOR: Elektrické připojení smí provést pouze odborník-elektroinstalatér. Průchodky vedení provádět vždy vodotěsně.

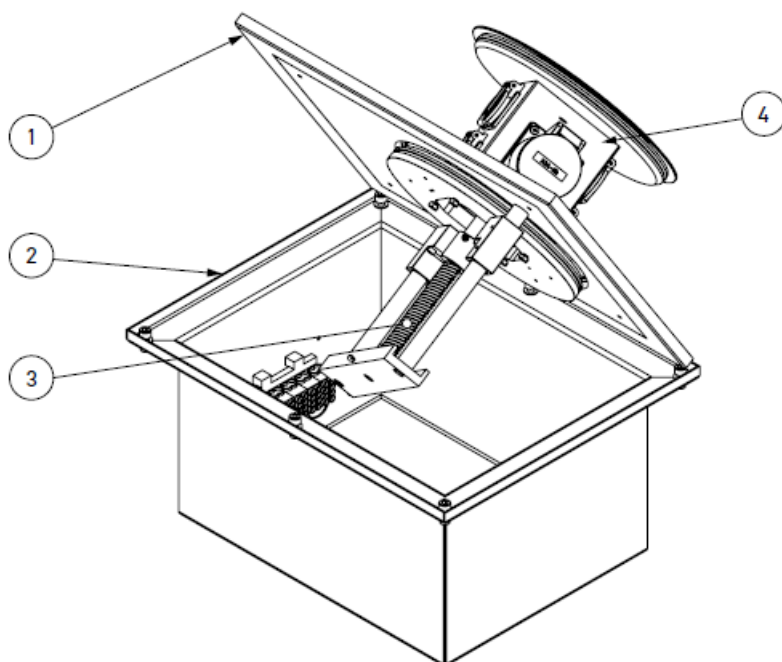
Materiál: Pouzdro z ušlechtilé oceli (1.4301), tloušťky 2mm.

Víko z masivního hliníku, držák zásuvek z hliníku.

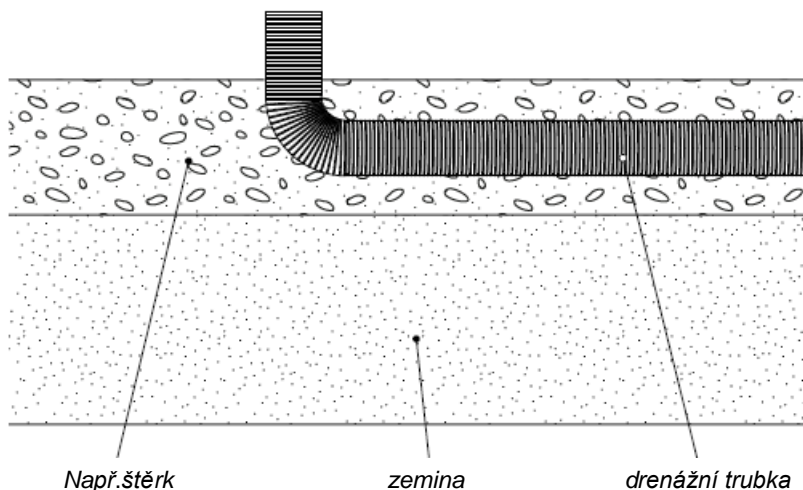


Návod k obsluze (údržba uvedena v úvodu):

Pro otevření nasadte imbusový klíč do víka (Imbusový otvor se nachází v kulaté části tubusu/víka) a otáčejte proti směru hodinových ručiček až na doraz, kdy je vysunut celý prvek se zásuvkami viz obrázek výše. Při zavírání otáčejte imbusovým klíčem po směru hodinových ručiček, až je celý prvek zasunut na doraz, dokud nezapadne do těsnění.



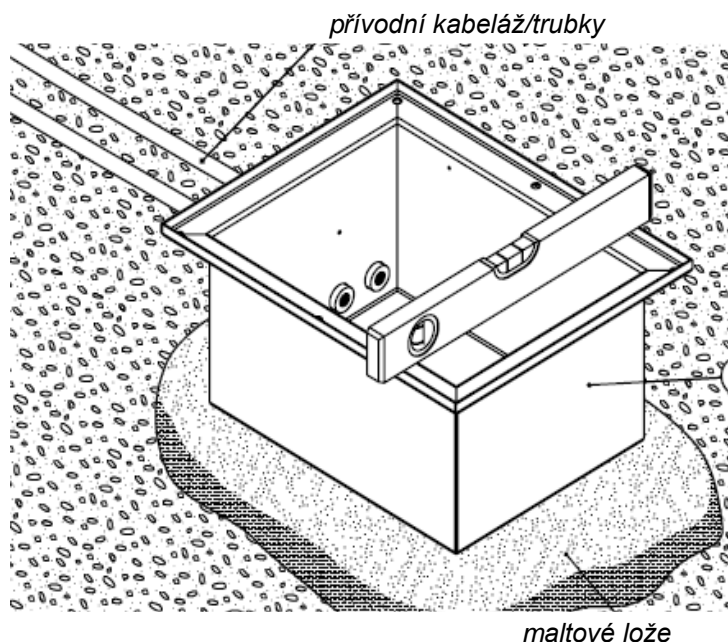
- 1 – krycí horní deska
- 2 – box
- 3 – závit pro vytažení nosiče zařízení (zásuvek)
- 4 – nosič zařízení (zásuvek)



Pomocí imbusového klíče vyšroubujte (uprostřed) nosič zařízení (stačí částečně, aby bylo možné později horní část uchopit a vytáhnout).

Poté pomocí imbusového klíče vyšroubujte 6ks imbusových šroubů na horní desce a vyjměte z boxu horní krycí desku, včetně nosiče zařízení (zásuvek).

Připravte drenážní trubku a položte do štěrkového lože v místě instalace a zasypte štěrkem nebo podobným způsobem.



Kolem drenážní trubky připravíte maltové lože. Drenážní trubku uchytíte zespodu do podzemního boxu a box zatlačíte a zafixujete do maltového/betonového lože apod. a vyrovnejte s finálním povrchem. Než ztverdne malta/beton, zkontrolujte správné umístění a výšku (pomocí vodováhy) podzemního podlahového boxu, aby nedošlo k posunu boxu.

Protáhněte kabely (s dostatečnou rezervou) kabelovými průchodkami (používejte kabelové šroubení s druhem krytí IP 67/68). Kabelovou průchodku utěsněte pro zajištění vodotěsnosti.

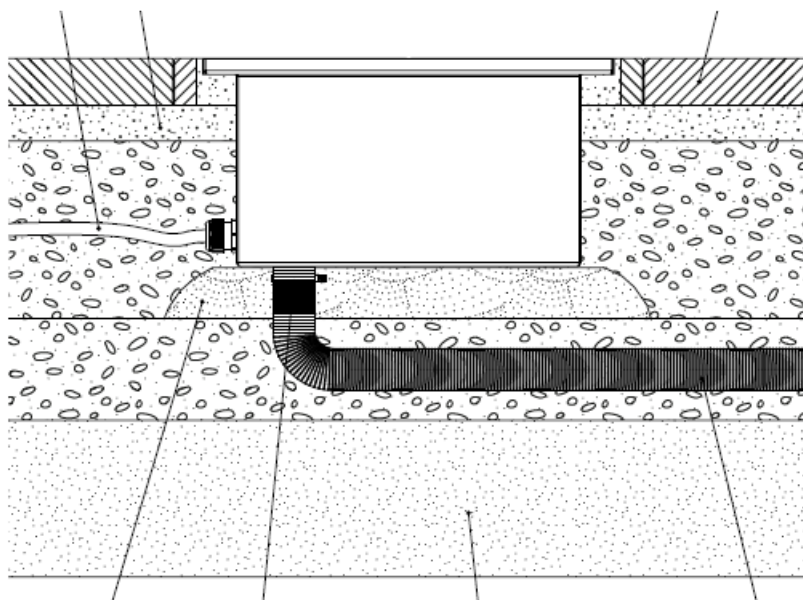
Zbytek (okolo zásuvky) se potom vyplní maltou/betonem apod. a vyplní další skladbou např. zhutněný štěrk.

Kabelové průchodky/vývodky použijte podle velikosti/průřezu instalovaného kabelu. Kabelové přívody zajistěte tak (např. utěšňovací hmotou), aby byl přívod utěsněn a voda/vlhkost se nedostala do zásuvky. Krabici je nutné pravidelně zbavovat nečistot, jinak nelze zaručit druh krytí.

přívodní kabely

např. zhutněný štěrk

finální povrch/dlažba atd.



maltové/betonové lože přívod dren.trubky zemina

drenážní trubka

Po vytvrdnutí malty/betonu připojte jednotlivá zařízení/zásuvky, přišroubujte zpět horní krycí desku do boxu a zašroubujte nosič zásuvek. **Ujistěte se, že okolo těsnících ploch nejsou žádné nečistoty!**

Doplňte podlahovou skladbu (např. zhutněný štěrk) a položte finální podlahu (dlažba, kostky atd.).

Pozn.: Podlahová skladba je pouze ilustrativní. Může se lišit podle konkrétních podmínek a požadavků.