

## Produktový list

### Podlahová/podzemní zásuvka IP 65

#### Označení:

Typ: STAKOHOME-2290-2A 1x zásuvka 230V  
Další typy (vybavení) na vyžádání

#### Popis:

Podzemní zásuvka s uzamykatelným (pouze pomocí šroubokáku) sklopným víkem a pantem. Zásuvka se instaluje s úrovní podlahy (terénu). Těžké provedení, s těsněním víka, vhodná pro čištění podlahovými zametacími/mycími stroji. Přívod přes dva boční PG 16, 2x M25x1,5mm.

Při odborné instalaci do maltového lože je pojízdná pro osobní automobily.

Montážní návrh: Z mazaniny odstranit kryt, zakrývající místo pro instalaci (polystyren, popř. dřevěná krabice cca 150x150 mm), nosič přístroje odstranit z instalační vaničky a vaničku vyplnit papírem apod. Zásuvku zatlačit vodováhou do maltového lože apod. a vyrovnat podle horní hrany finální podlahové krytiny, dlažby atd.. Prázdnou trubku nebo kabel zasunout do určeného otvoru 25 mm. Zbytek se potom vyplní maltou nebo lepidlem.

Krabici (zásuvku) je nutné pravidelně zbavovat nečistot, jinak nelze zaručit druh krytí.

Montáž a zapojení musí provádět odborná firma/resp.pracovník s potřebnou kvalifikovanou odborností.



#### Oblast použití:

V prostorách, kde se provádí úklid za vlhka/mokra. V uzavřeném stavu IP65. Rodinné domy, komerční prostory atd..

#### Technické údaje:

Materiál: Těleso hliníková litina / víko hliník  
Rozměry: cca 110x95x70 mm viz výkres níže  
Hmotnost: cca 700 g  
Zatížitelnost: Pojízdné pro osobní automobily  
Zásuvky/vybavení: 230V, VGA, RJ45, XLR, TV-SAT atd.

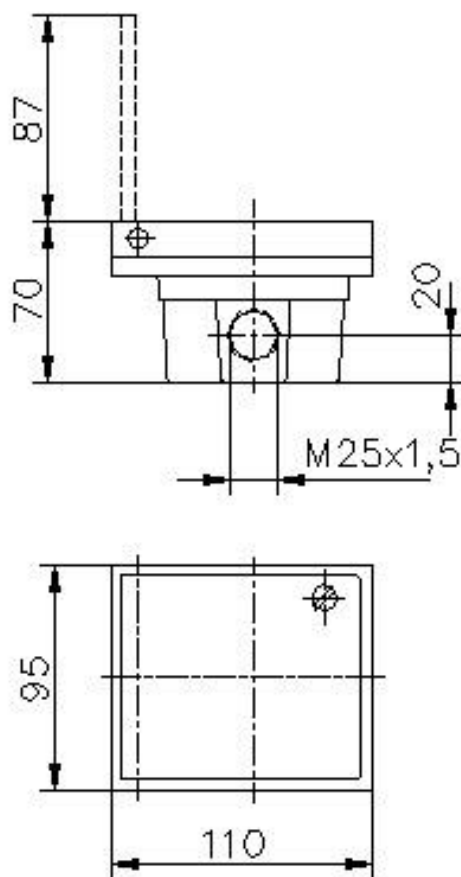
Pozn.: Tiskové chyby a změny vyhrazeny

**stakohome®**

Stakohome Network s.r.o.  
IČ: 27213064, DIČ: CZ27213064  
tel.: +420 226 517 522  
fax: +420 226 517 379  
stakohome@stakohome.cz  
www.stakohome.cz  
www.inteligentni-byt.cz

Fakturační adresa: Podnikatelská 565, 190 11 Praha 9, Běchovice  
Showroom a doručovací adresa: Aloisovská 934/8, 198 00 Praha 9, Hloubětín

## TECHNICKÝ VÝKRES



**stakohome®**

**Stakohome Network s.r.o.**  
IČ: 27213064, DIČ: CZ27213064  
tel.: +420 226 517 522  
fax: +420 226 517 379  
stakohome@stakohome.cz  
www.stakohome.cz  
www.inteligentni-byt.cz

Fakturační adresa: Podnikatelská 565, 190 11 Praha 9, Běchovice  
Showroom a doručovací adresa: Aloisovská 934/8, 198 00 Praha 9, Hloubětín